

解説 | コンタクトレス IC カードと国際標準* <非接触インタフェースの標準化の動向>

Contactless IC Cards and the ISO

加藤 俊幸
 Toshiyuki KATO

IC (Integrated Circuits) cards, used in a large scale infrastructure across borders, should be mass-produced and have costs reduced on an international standard. An international standards committee, ISO/IEC JTC1/SC17/WG8, has been developing specifications for contactless IC cards, which are classified into four types: Close-coupled, Proximity, Vicinity and Microwave. Global radio regulations and the requirements of IC cards—0.76mm thick and batteryless— affect interface specifications pivotal for contactless cards. A committee draft has almost completed interfaces for the proximity card, which has around 10cm coverage and 106kb/s data rate and which is expected to be used not only for transport fare collection but also for future electronic transactions as an alternative to an IC card with contacts. The vicinity card covers the longest distance, around 70cm, of all types of batteryless cards, with interfaces to be completed at the end of 1998 and very likely incorporated into one of the RFIDs (radio frequency identifications). RFIDs for Automatic Data Capture are to be standardized under ISO/IEC JTC1/SC31/WG4, newly organized in 1998.

Key Words Contactless IC card, Remote Card, RFID, Proximity card, Vicinity card, Identification card, Automatic data capture, ISO

1. はじめに

『コンタクトレス IC カード』は『識別カードおよび関連機器』を審議する ISO/IEC JTC 1/SC 17 (以下 SC 17) の国際標準化で使用している名称である。ここでは、SC 17 の WG 8 (Working Group 8: コンタクトレス IC カード作業部会) での審議の経緯を、最新の審議対象である近傍型の標準化に影響する要素を中心として述べる。近傍型は電池無しで目標通信距離が最も長い (70 cm) ものである。

『コンタクトレス』は JIS では『外部端子なし』と和訳したが、一般には『非接触』と呼称されている。コンタクトレスのインタフェースを持つ類似製品の ISO では、Automatic Identification (貨物コンテナ用)、Radio Frequency Identification = RFID (動物用) と命名されている。ワイヤレス、データキャリア等も一般には使われているが、ここではすべて『コンタクトレス』あるいは『非接触』と同義とする。『リモート』

と『RFID』は同義とし、コンタクトレスの傘から密着型を除いたものを示すこととするが、SC 17 では正式な用語ではない。

『カード』は SC17 では、クレジットカードサイズ (ISO/IEC 7810 で規定する ID-1 サイズでほぼ『黄金分割』) である。コンタクトレス IC カードといえども、磁気ストライプ付きカード、外部端子付き IC カード (以下、端子付き IC カード) との相互運用性から同一の『カード』サイズが要求される。しかし、SC 17 以外ではそれほど意味はなく、非接触のインタフェースをカードサイズ以外のタグ・ラベル等に載せることもできる。

『カード』に興味の無い読者も、『カード』をいったん無視あるいは『タグ』と置き換え、以下の内容を参考としていただきたい。

* 本文に登場する主な略語

CEN: Comité Européen de Normalisation

ヨーロッパ標準化委員会

ETSI: European Telecommunications Standardization Institute

欧州通信規格協会

* 日本工業出版「バーコード」第 11 号第 8 号 (98 年 7 月号) より、加筆修正し転載

- FCC : Federal Communication Commission
アメリカ連邦通信委員会
- IATA : International Air Transport Association
国際民間航空輸送協会
- IEC : International Electrotechnical Commission
国際電気標準会議
- ISO : International Organisation for Standardisation
国際標準化機構
- JTC1 : Joint Technical Committee 1
ISO と IEC の第 1 合同専門委員会
- SC : Sub Committee
分科委員会
- TBT : Technical Barriers to Trade
貿易の技術的障害に関する協定
- WTO : World Trade Organization
世界貿易機関

2. IC カードと国際標準

本論に入る前に、IC カードでの国際標準の必要性について述べる。この場合カードもタグも同等である。

カードの市場は、大規模なインフラを前提としたものである。一枚当たりの単価は、消耗品と同等である。最大でも 1000 円札でお釣りがくるレベル以下が要求され、用途によっては 100 円、10 円である。標準化によるコストダウンが必要である。

IC カードでは、IC の製造上、大量の数が見込めないと生産を継続することさえできない。年々、ウエハの直径は増し、線間は狭まる。製品種によっては、年間メガ(百万個)でも維持は難しい。標準化による同一仕様大量生産が求められる。

カードを持つ人・物の流れは国境を越え、市場は国内のみならず、要求は国際標準となる。

1991 年 1 月に WTO の TBT 協定が発効された。各国は、国際規格を基礎とした国家規格制定に合意した。この結果として、de facto (デファクト) から一歩進んだ国際的な de jure (デジュール：公的標準) である ISO, IEC の重要性が決定的になった。

製品によっては、国際標準が全く不要なものもある。すべてが ISO と言うわけではない。ここで、述べたいことは、IC カード(タグを含む)は『ISO 渴望製品』であるということである。

雑多な製品種が市場に流れる前に、標準仕様を作ることが理想の審議手順である。いち早く国際標準製品を採用し、市場での先行を図ろうとするユーザは、メーカーのカタログから製品を選ぶことはない。今後は、国際標準仕様に自分のアプリケーションを載せた製品を、

有力なメーカーと一緒に製品開発していく構造となっていく。

国際標準化の問題点については、本誌の趣旨とは異なるかも知れぬが、『ISO 渴望製品』を語るには、重要と思われるので、その弊害も含め、『おわりに』の中でふれる。

* 国際標準化の重要性についてマクロ的に実感されたい方には、次の 2 つの著作をおすすめする。

- ・ 藤田昌宏著：『国際標準化がなぜ今重要なのか』標準化ジャーナル Vol. 27 1997. 11
- ・ 徳山日出男著：『マルチメディア・クライシス』KK ベストセラーズ

3. コンタクトレス IC カードの分類

非接触インタフェースは数種の結合方式がある。Fig. 1 にはコンタクトレス IC カードとリーダライタのブロック図を示す。この例とは別に CPU を搭載しないワイヤードロジックでも回路は形成できる。送受信回路・メモリ部・CPU 等の論理部をすべて一体化した 1 チップとコイル部の構成が理想であるが、将来的には Coil on Chip も期待される。

ISO では、コンタクトレス IC カードは、密着型(Close-coupled)・近接型(Proximity)・近傍型(Vicinity)・マイクロ波型の 4 種類に分類される。密着型を除いたものを、リモートカードと呼称している。Fig. 2 に、SC 17 で審議する IC カードの分類と主な仕様を示す。Fig. 3 にはカードのイメージ図例を示す。ただし、コンタクトレスは透視図である。Fig. 4 には、通信距離を縦軸と

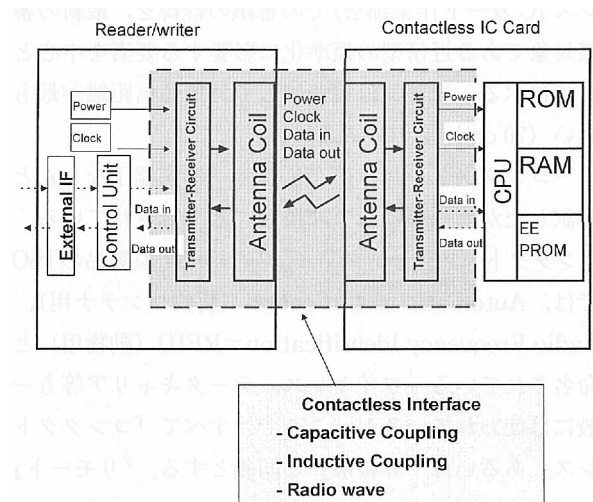


Fig. 1 Block diagram of contactless IC card and reader/writer

し各々の型の特徴を示した。

ISO 審議は、結果的には距離の短いものから順次標準化した。最初の密着型は 1988 年より、最新の近傍型は 1997 年 2 月より審議している。マイクロ波は、具体的な審議の計画はない。

Table 1 に 3 種類のコンタクトレス IC カードの標準

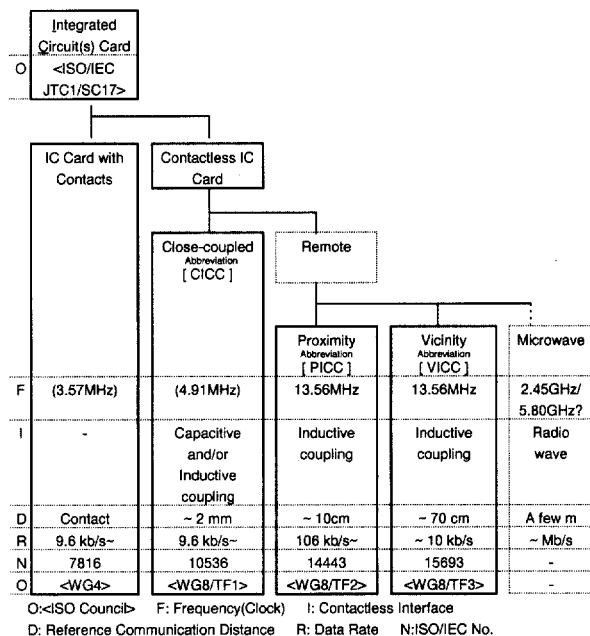
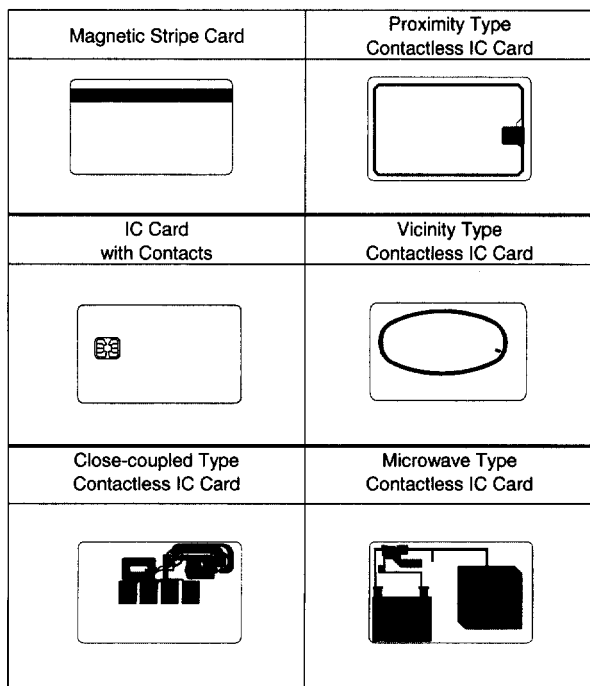


Fig. 2 ISO classifications of IC cards



* Contactless IC card is drawn in perspective

Fig. 3 Images of cards

化の審議日程を示す。

4. 密着型の審議概要

密着型は 2 mm の距離が示すように、あえて飛ぶことを拒否した仕様と言える。端子付き IC カードの金属接点のみが非接触に置き換わり、Fig. 1 の CPU 等の IC は同一のものが利用できる。挿入式あるいは表面読み

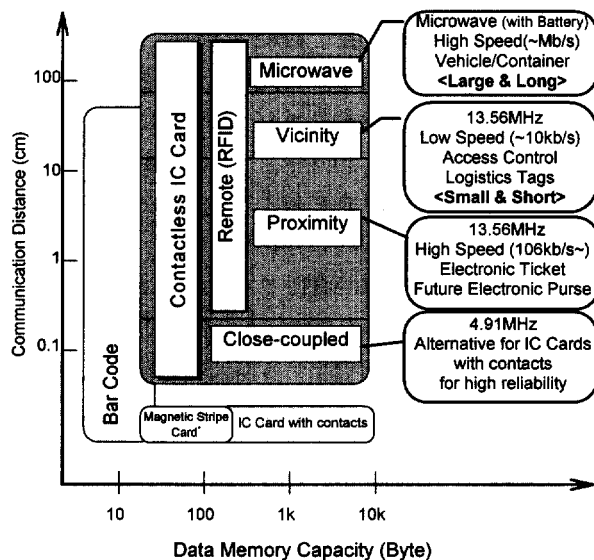


Fig. 4 Characteristics and use of contactless IC cards

Table 1 ISO target dates for contactless IC cards (as of July 27, 1998)

	ISO/IEC 10536	CD	FCD	FDIS	IS (Publication)
Close-coupled card	-1 Physical characteristics	*89-11	-	*91-07	*92-09
	-2 Dimensions and location of coupling area	*92-11	-	*93-11	*95-12
	-3 Electric signals and reset procedures	*94-05	-	*95-02	*96-12
	-4 Answer to reset and transmission protocols	*95-10	98-11	99-03	99-11
	Test methods (ISO/IEC10373-4)	*96-12	98-11	99-03	99-11
Proximity card	ISO/IEC 14443	CD	FCD	FDIS	IS (Publication)
	-1 Physical characteristics	*96-12	*98-07	99-03	99-11
	-2 Radio frequency power and signal interface	98-11	99-03	99-11	00-07
	-3 Initialization and anticollision	99-03	99-11	00-03	00-11
	-4 Transmission protocols	00-03	00-11	01-03	01-11
Test methods (ISO/IEC10373-6)	98-11	99-03	99-11	00-07	
Vicinity card	ISO/IEC 15693	CD	FCD	FDIS	IS (Publication)
	-1 Physical characteristics	*97-10	*98-07	99-03	99-11
	-2 Air interface and initialization	98-11	99-03	99-11	00-07
	-3 Transmission protocols	99-03	99-11	00-03	00-11
	-4 Registration of applications/issuers	99-11	00-03	00-11	01-07
Test methods (ISO/IEC10373-7)	98-11	99-03	99-11	00-07	
General characteristics tests for ID cards (ISO/IEC10373-1)	*96-12	-	*97-12	98-09	

*Completed
CD: Committee Draft, FCD: Final CD, FDIS: Final Draft of IS, IS: International Standard

取り式のリーダライタで、カードと1対1の通信を前提としており、複数カードの衝突を考慮していない。よってリーダライタの電波によりパワーを受けるとカードは自発的に初期応答 (Answer to Reset) する。プロトコルは、端子付きICカードの仕様を利用しているが、全2重通信もサポートした。通信速度も端子付きICカードと同様の9.6 kb/sを基本としている。

この審議は、静電方式、1コイル電磁誘導方式、2コイル電磁誘導方式の間で紛糾を極めた。これが、コンタクトレスが端子付きに圧倒的に後れを取った一つの原因でもある。最終的にカードは自由に選べる形とし、一方『ISO 準拠』のリーダライタはすべてのカードの種類を読めることを必須とした。未だにこのISO準拠リーダライタは市場に存在しない。

通信の周波数は4.91 MHzであるが、これは9.6 kb/sの2のn乗倍でむしろクロックであり、国際的に、いわゆる微弱以上に出力を出せる周波数ではない。また、電磁誘導方式では全2重通信のために、リーダライタからカードへの変調方式として主周波数4.91 MHz自体の位相変調をし、カードの通信ICが複雑化する要素となっている。

審議はWG 8/TF1 (Task Force 1) で行い、ほぼ終了しているが、AT & T等の製品を持つメンバーが事業撤退したこともあり、完結を見ないままとなっている。しかし、この審議での1コイル方式のコンセプトが次の近接型につながっている。密着型については、コンタクトレスの中では、若干異質のものであり、説明はこの項のみに留める。

5. 近接型の審議概要

近接型は、現在、カードの標準化の中でも最も関心を集める。ISO 審議に併走してアジア・オセアニア地区で百万枚を越える実績を交通精算用に出す一方、将来的に電子決済を含んだカードとして期待が寄せられている。国内でも、電子乗車券として、実用化に向け、数十社が研究組合を組織し、研究開発を行っている。また、NTTが次世代の公衆電話用テレホンカードにこのタイプを選定した。審議体のWG 8/TF 2にも出席希望が多く、出席者を、全数35人以内をめぐりに、1国3人以内と制限している。このほかは、具体的な貢献のできる専門家のみが出席を許される。

審議の主要構成メンバーは、ドイツ、フランス、オーストリア、スイス、イタリア、オランダ、英国、イスラエル、フィンランド、米国、日本で欧州勢が占めて

いる。通常言われるISOでの欧州の優位性に加え、カードの歴史からも欧州中心となっている。審議では、欧州のICメーカ、あるいは米国ICメーカの欧州現地の委員がリードしている。往々にしてこれらの企業は多国籍である。この10年を越えるICカードの実績からも、各国で主導できる立場につき、各国3人の委員枠にも入る。審議は、企業ベースで行われるが、区切り毎にNational Positionが求められ、票決を行う。日本のコンタクトレスICカードの国内対策委員会は、現在46人(分野は電気、電子、通信、印刷、交通等の企業・団体が参加)の委員から構成しているが、国際会議では『1票』である。多国籍企業あるいは、パートナーを組んだグループが優位であることは明白である。TF2の審議は1994年から開始し、2年程は周波数および変調方式の選択に費やしたが、パート1の物理的特性に続き、パート2の電波インタフェースのCD (Committee Draft: 委員会案)もほぼ完了し、最大の山場を越えたと言える。

この間の経緯を次に列記する。会議開催地も参考にされたい。11回の内、8回が欧州内、アジア2回、米国1回である。欧州勢は初日の10時からの会議に、当日、自宅からの参加も可能である。

- 第1回 —1994年9月 カーン (フランス)
 - リモートカードの審議を開始
 - 世界的なリモートに関する電波事情を調査
- 第3回 —1995年6月 オウル (フィンランド)
 - リモートへの独自の電波割当を諦め、欧州事情を基に、世界的に許容される3周波数帯をリストアップ
- 第4回 —1995年10月 アムステルダム (オランダ)
 - ・近傍型：認識カード—10 kb/s, 70 cm
 - ・近接型：認証・精算カード—100 kb/s, 10 cm に分け、世界的に要請の高い近接型を優先審議 (近傍型は1998年2月より新設のTF3で審議開始。)
- 第6回 —1996年6月 グラッツ (オーストリア)
 - ・近接型の周波数に世界的に利用可能な13.56 MHzを採択
- 第7回 —1996年10月 ソウル (韓国)
 - ・複数 (ASK 100%および10%) のカードの共存を許容
 - ・リーダライタ Talk first を決定
- 第11回 —1998年2月 東京 (日本)
 - ・電波インタフェースのISO/IEC 14443-2CD案完了
 - ・今後は、通信フレーム・衝突防止 (anticollision) に続き、通信プロトコルを仕様化していく。

6. 近傍型の審議概要

近傍型は、無電池で最も距離が出せるものを目指す。バーコードの置換えを想定し、低コスト、飛距離が特長である。距離を出すには、カードのICの消費電力を最小に押さえる必要があり、相対的に低機能となる。

その用途は、SC 17としては、人間に関わるカードとして入退室等の用途を想定するが、手荷物タグ等の人間の持ち物にも枠を広げている。RFIDにインタフェースを載せ、物流・航空等の分野で利用できる。そういった意味で、従来の金融を中心とする業界よりは、実際は、物流・航空の業界を意識している。カードの目標移動速度：3 m/sはコンペアーを意識している。実際にIATAとは互いにリエゾンの関係にある。

審議メンバーおよび内容は、近接型と類似し、近接型での経験を活かし効率的に標準化をすすめている。1998年内に重要項目のパート2の電波インタフェースのCDがまとまろうとしている。

7. コンタクトレスICカードへの要求仕様

コンタクトレスICカードへの要求仕様としては、次の項目があげられる。

(1) ISO サイズ—53.98 mm×85.60 mm×0.76 mm

磁気カード、端子付きICカードとの相互運用性が要求され、同一サイズが求められる。このカードサイズが各種の要求仕様に影響する。厚みの影響を受けるものとしてコイルの巻き数がある。周波数がkHz帯の場合には、100ターンを越えるために機械的強度等の確保が難しい。

(コンタクトレスでの厚さ0.76 mmは、AT & Tが1990年に密着型で最初に実現した。その後も表面の平滑性が悪く、後印刷が難しいなどの課題が続いた。完全にクリアできたのは、1994年頃である。)

(2) 電池なし

コスト面、耐久面、そしてカードの0.76 mmの厚みの規格から、電池無しが要求される。カードはリーダライタからの搬送波より電力をとる。

(3) ICチップ回路の極小化

人間が携帯する柔軟性のある製品であり、ICチップの破壊の危惧がある。このためICチップの回路面積は極力小さいことが求められる。このことは、変調方式等にも影響している。4 mm角以下が必須という常識もある。

(4) カード Listen (リーダライタ Talk first)

近接型、近傍型では複数のカードの共存を前提とし、リーダライタからの固有の呼び出しコードを認識して初めて返信する方式を採用。

(一方、世界的に、入退室、動物タグ等で普及する長波タグの多くは、電波を感知すると自動的にIDを発信(カード Talk first)する。標準化で、長波を避け、13.56 MHzを採用することとなった一つの理由でもある。)

(5) 衝突防止機能

近接型、近傍型では通信の領域が広く、リーダライタが複数のカードから返信を受ける可能性が高い。一枚のカードを選択する機能が要る。特に、近接型では財布に入った複数のカードから必要なカードを選択する場合が想定される。

(6) 通信距離

通信距離の値に関しては、各地域の電波事情により変化することも考慮しISO本文には記入しない。しかし、当然ながら、目標の距離はある。

近接型では、精算処理をする観点から、カードホルダーが自らカードをかざし意志を示して初めて通信可能となることが求められた。鉄道自動改札では複数のリーダライタが近くに併設され、通信エリアが重なることは望ましくない。最近では、後述の電波規制等の問題から10 cm程としている。アンテナを工夫し、カードの道程距離としては20 cmを維持する等の対策が実施される。

近傍型は当初、Hands-freeと命名されたが、SC 17の総会で考え直すように指示を受け、Vicinityと名付けた。Hands-freeの名の示すように、胸にカードをぶら下げ入退室できる距離を目標とした。世界的な電波規制および人体防御指針などの安全基準の上限から、今日の

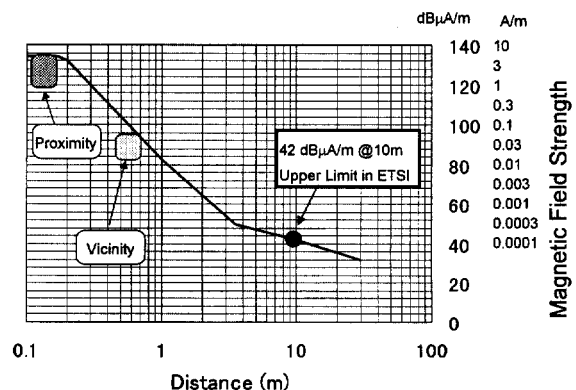


Fig. 5 Permissible magnetic field strength of 13.56MHz

技術, 具体的には, カードの IC の消費電力の下限から通信距離が決まる. 13.56 MHz の上限は欧州の規準で 10 m で 42 dB μ A/m である. この関係は Fig. 5 に示す. 機能により消費電力が異なることも背景にあり, 目標距離として,

- Reading (読み取り) 70 cm
- Authentication (認証) 50 cm
- Writing (書き込み) 35 cm

としている.

距離を伸ばすには, 共振のピークを高めることが有効である. しかし, これは外部環境の影響で変動しやすい. 特に, 近接型では, 複数のカードを財布に共存させることを想定したアプリケーションがあり, 基本的に望まれない. 耐環境性を重視し, むしろピークを持たせないことが常識である.

しかし, 近傍型にあっては, 飛距離が重要な要求仕様であり, こうした常識を破る必要があると考えられている. 審議の中でこれを『challenge』と位置付けている.

(7) 通信速度

近接型では, 10 cm 程の動作範囲の中で, 交通精算カードとして相互認証等の処理を含み, 100 kb/s を越える通信速度が要求される. 近傍型では, カード IC の消費電力に直結する要素であり, むしろ距離を稼ぐ考え方から 10 kb/s 前後 (1998 年 4 月のロンドン会議では 26.48 kb/s が主流) となっている.

8. OSI レイヤ

IC カードは小型コンピュータとして, カードに搭載可能な範囲で, ISO/IEC 7498 の OSI (開放型システム間相互接続) の基本参照モデルの一部の層をサポートしている. OSI レイヤに, カードでの機能を対応させたものを Table 2 に示す. ISO/IEC 7816 の IC カードの審議では, レイヤに合わせたパート分けで標準化完了し, コンタクトレスもこれを踏襲しようとしている.

9. 周波数選択

近接型・近傍型とも 13.56 MHz を, 2 つの段階を経て選択した. 各段階での経緯を列記する.

Table 2 IC card functions and OSI layers

Basic Reference Model of Open System Inter-connection (OSI)	IC Card Functions	JTC1/SC17			JTC1 /SC31				
		IC card with contacts (ISO/IEC 7816)	Proximity card (ISO/IEC 14443)	Vicinity card (ISO/IEC 15693)	Small & Short	Large & Long			
		Contact (3.57MHz) 9.6kb/s~	~ 10 cm 13.56MHz 106kb/s~	~ 70 cm 13.56MHz ~ 10kb/s	~ 70 cm 13.56MHz? ~10kb/s?	A few m 5.80GHz? ~ Mb/s?			
0	Physical Media	0A	Carrier	Part 1 <Credit card>	Part 1 <Credit card & thin card>	Part 1 <Credit card & thin card>	<Tag/ label> or no spec.		
		0B	<Terminal. Antenna> Interfacing Physical Parts	Part 2	Part 2	Part 2 (Anticollision Optional)	Vicinity card usable	TC204/WG15 usable?	
1	Physical Layer	1A	Contact/ Contactless Interface	Part 3 (Anticollision excluded)	Part 2	Part 3 Unique to Contactless	Standardization of Specification suitable for use	Standardization of Specification suitable for use	
		1B	Bit Representation		Part 3				
2	Data Link Layer	2A	Frame Component		Part 4 Follow IC card with contacts + Unique to Contactless				Part 4 Unique to Contactless
		2B	(Anticollision)						
		2C	Answer to Request (Select)						
7	Application Layer	2D	Transmission Protocols	Part 4 ~	Part 4 Unique to Contactless				
		7A	Commands						
		7B	TLV (Tag, Length, Value)						
		7...	Others						
Main areas		Finance/ Credit		Electronic ticket	Access control	Logistics/ Retails/ Factory	Vehicle/Freight		
Target object		for Persons (High ← Price → Low)		for Items (Small/Short ← Volume/Space → Large/Long)					

(1) 第1段階—周波数のリストアップ

- ・リーダライタからの搬送波は信号に加え、電力を送ることが要求される。
- ・通信距離の限界は信号よりはむしろ電力が支配する。
- ・カード用に、特別に保護され、かつ、国際的に共通した周波数を獲得することは実質困難と判断。
- ・ISOを主導する欧州の事情を反映し、ETSIのI-ETS 300 330の規格を参考に、国際的に利用され、出力を許容されやすい長波帯およびISM（産業科学医療用に世界的に利用を許された周波数帯域）帯から、次の3周波数帯をリストアップ。
 - 長波帯：100 kHz～135 kHzのある周波数
 - 短波帯：6.78 MHzあるいは13.56 MHzのISM
 - マイクロ波帯：2.45 GHzあるいは5.80 GHzのISM

これを Fig. 6 に示す。Table 3 に各周波数帯ごとのカードにした場合の特徴を示す。

(2) 第2段階—近接型・近傍型の周波数選択

ともに最終的に短波帯のISMを選び、続いて6.78 MHzとの比較の結果、13.56 MHzを選択した。選択

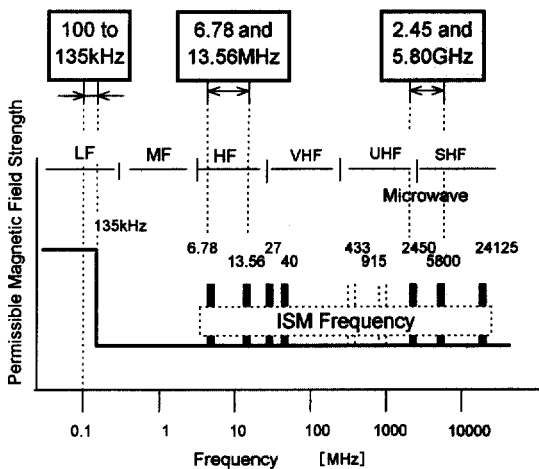


Fig. 6 Usable frequency bands for contactless IC card

Table 3 Characteristics of each frequency band used for cards

Frequency	Low frequency 100 to 135 kHz	High frequency 13.56 MHz	Microwave 2.45/5.8 GHz
Data rate	~10 kb/s	~500 kb/s	~1Mb/s
Antenna	Coil 100 to 200 turns	Coil 4 to 5 turns	Dipole or Patch
Influence on Human tissue	No	No	Absorbed
Distance-based on Europe Standard	~70 cm	10 ~ 70 cm (The distance can be extended by reducing modulation rate)	~ 30cm (Without battery) A few m (With battery)

の理由を次に示す。

- ・近接型の短波帯 ISM 選択の理由
 - 人間の手、皮の財布、財布の中の金属箔カード等の影響からマイクロ波を除外。
 - 通信速度 100 kb/s 以上から長波帯は除外。
- ・近傍型の短波帯 ISM 選択の理由
 - 人間の身体の影響からマイクロ波を除外。
 - 長波帯はコイルのターン数が百ターンほどでコスト・信頼性の点で短波帯に劣る。
- ・13.56 MHz の 6.78 MHz に対する優位性
 - 技術的には一長一短あり、結論出ず。
 - 13.56 MHz がすでに香港・韓国・オーストラリアで実績。
 - 6.78 MHz が利用の難しい国、使用できない国がある。

10. リーダライタからの出力レベル

通信距離は、リーダライタの出力により増減する。しかし、各地域の許容出力に差があるため、各地域で出せる距離も異なる。よって次のような考え方でリーダライタの出力を想定している。

- ・通信距離は、各地域の電波規則毎に異なることを許容。
- ・通信速度は 10 kb/s～106 kb/s またはそれ以上であり、13.56 MHz 帯の ISM の ± 7 kHz には入らない。
- ・13.56 MHz ± 7 kHz の ISM の枠と、その外側では各地域の微弱（あるいは Spurious）レベル内でリーダライタより電力と信号を送信。Fig. 7 にこの関係を示す。

Fig. 8 に欧州 (ETSI), 米国 (FCC), 日本の現状の 13.56 MHz の許容レベルを示す。現状は Fig. 7 のデー

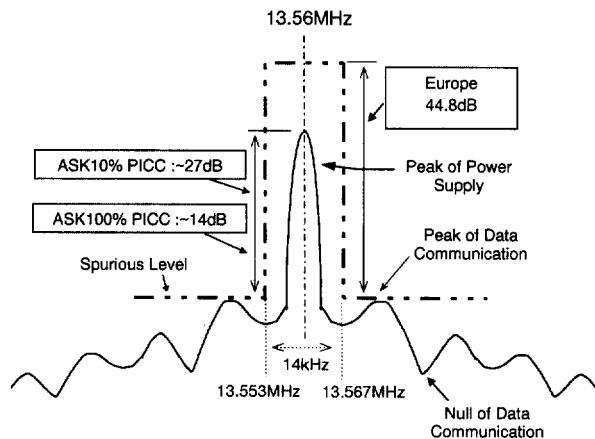
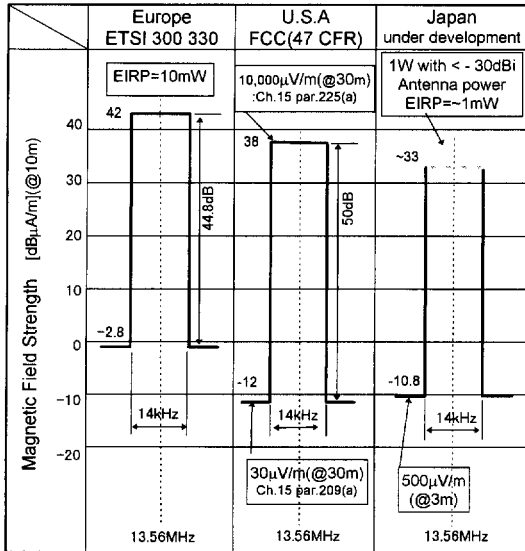


Fig. 7 Spectrum of power and data communication



(Japan and U.S.A. normalized to magnetic field strength @ 10m.)

Fig. 8 Permissible magnetic field strength of 13.56MHz ISM band in areas

タ部が微弱レベル上限にあたることで出力の上限を決定する。この点から明らかに、欧州が優位な状況にあることが分かる。かつ、最近の情報(prEN 300 330 V1.2.1 (1998-02)) では更に許容幅が広がり、日本・FCCに比べ 20 dB 程の差が生じる可能性もある。

11. リーダライタからの送信変調方式

リーダライタからカードへの変調方式は、カードの IC の回路設計のみならず、リーダライタの出力レベルを決定する上で、重要な項目である。近接型では、AM (振幅変調) し、搬送波 (13.56 MHz) の位相、周波数は変えない。振幅を変動させ、“0”と“1”の2値を形成する ASK (Amplitude Shift Keying: 振幅偏移方式) を採用した。ASK の選択の理由は次の項目である。

- ・包絡線検波でカード内の IC 回路が簡易
- ・クロックの取り出しが容易

ASK の採用は、容易に合意したが、変調度の選択では議論が続き、最終的には技術的に優劣をつけられず、100%と約 10% (以下、10%と表記する) を共存させることとした。変調時の振幅高さを B として変調無しの場合を A とすると $(A-B)/(A+B)$ が変調度となる。各々の特徴を示す。

- ・ASK 100%の特徴
 - 市場実績が多い。
 - リーダライタとカードの距離が変動し (密着から

遠方)、受信電力レベルが変動する回路として優位。
—中心周波数とデータによる周波数のピーク差が 14 dB で、ASK 10%の 27 dB に比べ小さい。データのピーク高が一定以下に押さえられる条件では、リーダライタが ASK 10%に比べ出力が出せない。一方、電力のピークが一定以下を求められる微弱の条件では、ASK 10%に比べ、信号成分は高く優位である。

- ・ASK 10%の特徴

- 搬送波の休止がないため、クロックの停止がなく、CPU 搭載に向く。
- ISM の枠の中で、中心周波数とデータによる周波数のピークが ASK 100%に比べ大きく、リーダライタが ASK 100%に比べ出力を出せる。

このほか、非接触インタフェース仕様としては符号化方式も重要であるが、ここでは詳細を述べず、近接型の CD 案の仕様を Table 4 に示す。符号化方式の選択では、ASK 100%では Self-clock (クロックを自製できる)修正ミラーコードを採用しているが、ASK 10%では、FCC の条項の影響を受け、必要周波数幅を狭めるために Self-clock ではない NRZ を採用している。近傍型でも、同様な思想から AM を採用し、少なく

Table 4 Interface specifications for proximity card

Type	ASK 100% Type A	ASK 10% Type B	
Status in ISO	Working Draft ISO/IEC 14443-2 (ISO/IEC JTC1/SC17/WG8 N261: 98/2)		
from reader/writer to card	Main carrier frequency	13.56MHz ± 7 kHz	
	AM Modulation index	100 % (Pulse: 2.95μs) / About 10%	
	Sub-carrier frequency	No	
	Modulation	ASK	
	Coding	Modified Miller / NRZ	
	Self-clock from data	Yes / No	
	Peak Difference between center and side band	~ 14 dB / ~ 27 dB	
	Baud rate	212 kbaud / 106 kbaud	
	Null by pulse	13.56 MHz ± 339 kHz (=1/2.95μs) / -	
	Required bandwidth ± (Baud rate or null by pulse)	13.56 MHz ± 339 kHz / 13.56 MHz ± 106 kHz	
Data rate (at initialization)	106 kb/s		
from card to reader/writer	Response - Generate power from 13.56MHz carrier transmitted by the reader/writer.	Load Modulation / Load Modulation	
	Communication with Reader/writer	Answer after recognizing unique code from the reader/writer (Reader/writer talk first (=card listen))	
	Sub-carrier	847.5kHz	
	Modulation	ASK by Sub-carrier / BPSK by Sub-carrier	
	Coding	Manchester / NRZ	
Data rate(at initialization)	106 kb/s		

Table 5 Interface specifications for vicinity card

Type		ASK 100%	ASK 10%
Status in ISO		Under discussions for ISO/IEC CD 15693-2 (in Geneva meeting, June 1998)	
from reader/writer to card	Main carrier frequency	13.56MHz ± 7 kHz	
	AM Modulation index	100 % (Pulse: 11.1µs)	About 10% (Pulse: 9.45µs)
	Sub-carrier frequency	No	
	Modulation- coding	Pulse Width	Pulse Position
	Self-clock from data	Yes	Yes
	Peak Difference between center and side band	-	38 ~ 50dB
	Baud rate	12 ~ 18 kbaud	0.2 ~ 6.6 kbaud
	Null by pulse	13.56 MHz± 90 kHz (=1/11.1µs)	13.56 MHz± 106 kHz (=1/9.45µs)
	Required Bandwidth ± (Baud rate or null by pulse)	13.56 MHz ± 90 kHz	13.56 MHz ± 106 kHz
	Data rate	6.2 ~ 9 kb/s	1.6 ~ 26.5 kb/s
from card to reader/writer	Response-Generate power from 13.56MHz carrier transmitted by the reader/writer.	Load Modulation	Load Modulation
	Communication with Reader/writer	Answer after recognizing unique code from the reader/writer (Reader/writer talk first (=card listen))	
	Sub-carrier	423kHz/484kHz	423kHz
	Modulation	FSK by Sub-carriers	ASK by Sub-carrier
	Coding	Manchester	Manchester
	Data rate	26.7 kb/s	26.5 kb/s

とも、Self-clock 方式を採用することで合意されている。変調符号化方式として、PWM (パルス幅変調) および PPM (パルスポジション変調) が提案されている。PPM は欧州に比し、電波出力の許容度の低い米国・日本の電波環境でも、より飛距離を期待できる仕様である。時間当たりの変調回数を減らすと、Fig. 7 でデータ通信のピークと搬送波のピーク差が増す。これによって、Fig. 8 の 13.56 MHz ± 7 kHz の許容限近くの出力を目指すものである。PPM は一つの変調で複数のデータを送信することができ、変調速度を下げてもデータ通信速度を維持しえる方式である。(提案例：6.6 kbaud の変調速度で 26.5 kb/s のデータ通信速度を達成) 1998 年末までにはこの議論を完結の予定である。Table 5 に 1998 年 6 月時点の近傍型で議論されている非接触インタフェース仕様を示す。

12. カードからの送信変調方式

カードからの返信は、負荷変調方式を採用し、サブキャリア (副搬送波) を使う。サブキャリアの周波数の選択には、AM 放送、アマチアバンドの影響も考慮している。

サブキャリアは、13.56 MHz の波を複数合わせ (近接型では 16 波の 847.5 kHz, 近傍型では 32 波の 423.7 kHz) 形成する。このサブキャリア単位で、変調・符

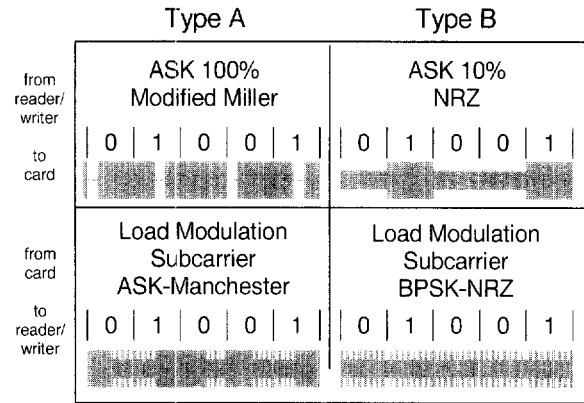


Fig. 9 Amplitude modulation diagram of proximity card

号化する。ASK-Manchester, BPSK-NRZ, FSK-Manchester 等が提案されているが、これらは、各企業の経験から得意なものを提案している。技術的に優劣をつけることができず、票決を行うことになる。

近接型では、ASK-Manchester, BPSK-NRZ の 2 つの方式が CD 案となった。近傍型でも、2 つの方式が提案され今後調整を図ることとなる。Table 4, 5 の下側に、カードからリーダライタへのインタフェース仕様を示す。Fig. 9 には、近接型の振幅変調図を示す。“0” “1”のビットは 13.56 MHz の 128 の波から形成されている。カードからリーダライタへの振幅変調図の中の櫛の刃に見えるものが 847.5 kHz のサブキャリアである。

13. 衝突防止

衝突防止は、比較的確立した技術である。提案の中心は、タイムスロットアロハと呼ばれる方式である。また、カードからの返信に ASK-Manchester を採用した場合には、ビットレベルでの衝突を検知できる Bit-collision 方式の採用も可能である。近接型・近傍型では、実際的に問題になる数は 3 枚以内とみており、その条件のもとで方式を採用していくこととなる。

衝突防止方式は、変調・符号化方式とは異なり、ソフト的要素があり、ユーザの用途により選択の幅をもてる形が良いと考えられる。

14. 送信フレームと通信プロトコール

端子付きカードでは、すでに ISO/IEC 7816-3 で数種のプロトコールを仕様化している。T=1 は、調歩同期式の半二重ブロック送信プロトコールで、IC カードで最も普遍的に利用されている。これは、CPU を内蔵する IC カードで挿入式のリーダライタを前提とした仕様

である。近接型でも、T=1をサポートする提案があるが、非接触通信の特性を反映した提案もされている。

通信フレームに関して、無線通信では、キャラクター毎に、スタート、ストップおよびパリティを付ける調歩同期を採用するメリットは少ない。データ列のブロック単位でのフレーム構成が通常である。

プロトコールに関しては、非常に短時間（交通精算では、数百ミリ秒）に通信処理をする必要があり、高速を可能とするプロトコールが求められることになる。このほか、近接型・近傍型では、非接触通信の利点を活かす観点からワイヤードロジックのICカードも要請があり、これに見合ったプロトコールも提案がなされている。

15. コンタクトレス IC カードの技術要素

コンタクトレス IC カードの審議では、非接触インタフェースの仕様の部分が重要である。審議も、アプリケーション側よりは、非接触インタフェースをカバーするハード側の企業が主導する。インタフェースより上のレイヤは端子付き IC カード (ISO/IEC 7816 シリーズ) の汎用化した成果を利用できる。

コンタクトレスは端子付きのように、カードとリーダとに明確に技術を分けることは現状は難しい。金属導体接点で信号と電力を供給できる端子付きとは違い、非接触では、通信距離、ノイズ環境、他のカード等の共存物の変化に対して、リーダライタとカードの各々のアンテナ間の受信特性はダイナミックに変動する。リーダライタとカードとの中間の空間にもう一つの最も重要な技術要素がある。

カードは、リーダライタに比べ多数の種類が存在し得るので、意匠面を含め最適値を把握しておく必要がある。コンタクトレス IC カードはカードというより、アンテナ基板と考えておいた方が安全である。カードへは、特にコスト削減の要求が強い。(タグはカード以上であろう。) この場合も、コスト削減対策は、『カード』ではなく、『アンテナ』としての特性を如何に維持していくかが重要な課題となる。

16. 関連する国際標準化

コンタクトレス IC カードに関連する国際標準の審議組織を次に示し、利用する周波数も記す。

—ISO/IEC JTC1/ SC17/WG8 コンタクトレス IC カード (短波帯：13.56 MHz)

—ISO/IEC JTC1/ SC31/WG4 自動認識用 RFID

—ISO TC204 /WG 4 車両交通情報制御システム /車両・貨物自動認識

 /WG15 /路車間通信 (5.8 GHz)

—ISO TC104/SC4/ WG2 海上輸送コンテナ用リモートタグ

 (ISO 10374) (マイクロ波)

—ISO TC23/SC19/ WG3 農業分野電子的個体識別方法

 (ISO 11785) (長波帯)

ISO TC 104, ISO TC 23 とも審議はすでに完了している。これらは特定分野での仕様を決めたもので、これが汎用的に他の分野でも標準として認識されたわけではない。

SC 17/WG 8 での仕様は人の持つカードとして、比較的汎用的な利用が可能である。ただし、SC 17 では人間が持つため、人体に吸収されるマイクロ波は実質的には除外されている。

ISO TC 204 は現状積極的に審議しているが、車両交通に重点が置かれている。対象は車両・貨物であり、大物で距離も必要なアプリケーションである。(ここでは、Large & Long range と名づける)

SC31/WG 4 は、流通・物流をメインに比較的広い分野をカバーし、ここで審議される RFID は、汎用的に利用される位置付けにある。

17. JTC 1 傘下での SC 17/SC 31 の役割分担

SC 31/WG 4 は 1998 年 8 月から開始予定である。SC 17 と SC 31 はともに JTC 1 に属し、長期的に一体化の計画もある。しかし、その背景は大きく異なる。SC 17 は、1980 年代から磁気カード、端子付きカード等を審議し、分野としては主に、金融・クレジットを中心としてきた。国際のみならず、各国の審議組織も枠組みができてきている。SC17/WG4 は端子付き IC カード (ISO/IEC 7816) のすでにパート 11 を審議している。この中で、コンタクトレスも審議され、他の SC 17 の審議の経験、仕様等を利用できる一方、相互運用性等で過剰に縛られる面もある。例えば、カードサイズはクレジットカードサイズである。

一方、SC 31 は、バーコード技術を中心とし、流通・物流分野が関連している。1996 年に発足したばかりで、若く、ある意味でしがらみが無い分、期待も大きい。SC 31/WG 4 の準備会も、現状、各分野のアプリケーション

ン側からの参加が多い。今後、審議を具体化していくと、各分野のエキスパートが構成メンバーとして参加してくるようになる。メンバーが固まるまでにしばらくの時間を要すると思われる。

SC31/WG4の活動に対して、次のような提案をした。国際的に利用できる周波数は前記のように限られ、その用途との関係はFig. 4に示すものになる。RFIDとしては、次の二つの対象に分類してみる。

—小物で1m以下 (Small & Short range-13.56 MHz)

—大物で数m (Large & Long range- Microwave)

この場合、13.56 MHzはJTC1のもとで、SC17/WG8との重複は避けることとなり、少なくとも非接触インタフェースは近傍型を利用することが合理的である。各地域の電波行政から見ても、同一の枠として取り扱われるのが自然である。マイクロ波は、SC17では計画がなく、SC31独自の審議が必要と考えるが、むしろ、TC204のインタフェースを検討することも有るかもしれない。

Table 2にレイヤとの関係において、SC17との役割分担の案について示した。非接触インタフェースを搭載するものはカードである必要はなく、これは別途SC31で審議されるべきと考える。また、レイヤの2以上では、分野・用途に合った仕様を構築していくことが理想であろう。

18. おわりに

いったん、国際標準化が開始されると、市場はその結果を待つこととなる。概して、時間が長い。ISOでは、特別に優れたものが標準になるとは限らない、理解し易く、誰でも作れそうなものの方が、なり易い場合もある。製品を開発すると同時に、パートナーを探し、審議で票数を取れる構造を考えることも重要な開発項目となる。

国内標準は、国際標準との整合性が最重要となり、JISはISOの翻訳が無難となる。国際標準化に先行する場合には、JISでありながら、ISOでは無いという最大の不運も有り得る。一方、欧州は欧州統合のなかで、CEN, ETSI等で標準を整備し、これを国際標準に持ち込む流れを実現している。

コンタクトレスICカードの審議の初期には、米国も日本と同様に1票しか持たないと同情していた。これは思い違いであった。現在に至ってみると、『欧州勢』の半ばは、米国の欧州現地企業である。この現地企業

が欧州の中で、独自に動き得る政治的・技術的レベルにあり、現実には、開発も欧州中心でおこなわれている。本来の企業の国際化とは何かを考えさせられる。

この欧州優位の国際標準化のパラダイムは、次を仕掛けない限りは、短くとも、10年のスパンで継続するであろう。この中で、努力を放棄することはできない。日本もその存在を意味あるものにしておかねば生き残れない。しかし、標準化・製品化を一つの流れで見ると、明らかに、日本は物作りで貢献しており、必要な存在である。物を知る日本の知識に自信を持ち、繰り返し主張することで、日本の意見を納めさせることはできるはずである。このサイクルの繰り返しから、日本の意見を求める流れが強まることが期待される。一方、不合理と映る1国1票のルールを改正する提案はありえないか。経済・産業の統一体を示す通貨単位 (US\$, ¥, pound, ECU…) で1票という提案に、合理性は無いであろうか。

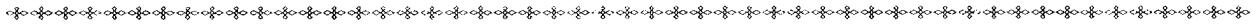
言葉の問題に触れる。会議の中で、比較的、静かな欧州の委員もいる。ある日、この委員の大半が、共通して英会話が得意でないことに気づいた。国際会議の帰りに、必ず自己嫌悪を繰り返すのは、筆者を含む大方の日本人だけではないようだ。フランス人のTFの前の主査は、ISOに関与した当初、英語が聞きとれず、困ったという。英語に慣れて主査に立候補できた聞いた。ISOのSC以下の会議で通訳を連れていくなどは有り得ない。審議する場であり、同時通訳等の許される政治的なUpper levelの会議ではない。ごく普通の技術者が参加しているのだ。海外とのビジネスでは往々にして1対1の会話であるが、国際の審議では、n対1であり、黙っていたら、空気でしかない。自分から仕掛ける限りは、返答は予測範囲となる。多くの普通の日本人に求められるのは、『円卓英語』の戦略の習得と、『場数』を踏むことであろう。普通の日本人とは、筆者を含む、“L”と“R”が聞き分け出来ない、“the”をやたらに付けてごまかす人種である。

日本人にとっては、幸いなことに、インターネットの出現で、Listening & Speakingに比べ、日本人の得意なReading & Writingが相対的に有用な時代に入った。地勢的な距離の問題もインターネットは大きく救ってくれた。ISOの審議メンバー間では、日本人ならば、書く英語では、臆する必要はない。文法やスペルの間違いは珍しくない。わざわざ、Native checkで推敲を重ねて出す必要はない。米国人、英国人以外にとっては、しょせん、英語は第2外国語なのだ。

CEN の IC カードの審議の議事録が ISO 組織である SC 17 に自動的に配付される。CEN の審議自体が ISO との間で Transparent (透明) になっている。JIS の会議の議事録を、インターネット経由で関連する ISO に流すアイデアはどうであろうか。これ自体、違和感を持って受け取られるのではないか。この違和感自体が日本の閉鎖性かもしれぬ。CEN と ISO のように、同時並行の審議をしていくには、いったん日本語で書いたものをまた、英語に変えるという二度手間と時間差は

障害であり、やはり国際標準化の必要な分野では、少なくとも Output は英語にすることが効率的であると言わざるを得ない。母国語を英語にしようとするわけではない。国際標準を日本にとって有利に進めさせるには、英語は無しではすまない必須な道具である。

本文の内容については、IS, DIS, CD 等でドキュメント化されたものを除き、変更もあり得る。また、当然ながら個人的な意見が反映されていることをご了解願いたい。



〈著 書〉



加藤 俊幸 (かとう としゆき)

電子応用技術部

コンタクトレス IC カード開発。

1994 年、ISO/IEC JTC1/SC17/WG8 (コンタクトレス IC カード作業部会) の審議に参画。

現在、国内対策委員会主査。ISO/IEC 10536-1, 14443-1, 15693-1 のプロジェクトエディタ。