

# 特許紹介

1

## 発明の名称

冷媒冷却型両面冷却半導体装置

【出願番号】特願 2000-136934

【登録番号】特許第 4423746 号

【登録日】2009年12月18日

## 発明者

井上 誠司 (株式会社デンソー)

## 発明の目的

簡素な構造で優れた放熱能力を奏しえる冷媒冷却型両面冷却半導体装置を提供することをその目的としている。

## 特許請求の範囲

### 【請求項 1】

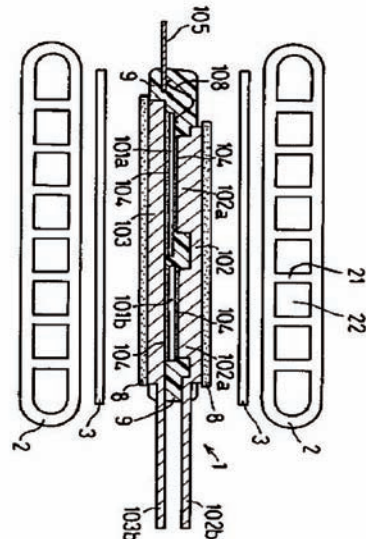
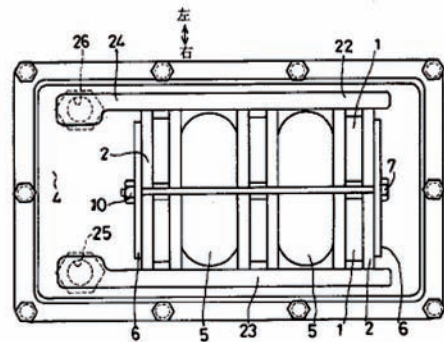
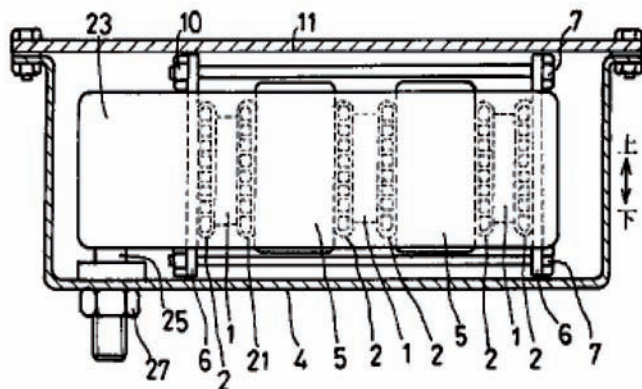
半導体チップと、前記半導体チップのコレクタ電極面及びエミッタ電極面にそれぞれ接続されて電極となる一対の突出端子部と、前記半導体チップのゲート電極面に接続される制御電極端子と、前記半導体チップをモールドする樹脂封止部と、を有する両面冷却型半導体モジュールと、接触受熱面を有して冷却流体が内部を一方方向に流れる冷媒チューブと、前記冷媒チューブの両端でそれぞれ連通する入り口ヘッダ及び出口ヘッダと、前記両面冷却型半導体モジュールの両主面に前記冷媒チューブの平坦面を絶縁部材を介して又は直接に密接させた状態で前記両面冷却型半導体モジュールを前記冷媒チューブにて前記両面冷却型半導体モジュールの厚さ方向に挟圧させる挟圧部材と、を備え、前記突出端子部が、前記両面冷却型半導体モジュールの厚さ方向及び前記冷媒チューブの流路方向に直角な方向に突出するとともに、前記制御電極端子と反対方向に突出していることを特徴とする冷媒冷却型両面冷却半導体装置。

## 本発明の具体的実施例

1は半導体モジュール、2は冷媒チューブ、4は一端開口のケース、5は平滑コンデンサ、6は押さえ板、7はスルーボルト、10はナット、11は蓋、23は入り口ヘッダ、24は出口ヘッダ、25、26は冷媒配管、27は冷媒配管固定用のナットである。

3対の扁平な冷媒チューブ2が、その厚さ方向に所定間隔を隔てて隔設され、各対の冷媒チューブ2、2の間に図2中、上下に一对の半導体モジュール1、1が挟設されている。

各相の半導体モジュール1、1はその両面を図1に説明したように冷媒チューブ2、2にサンドイッチされており、相が異なる冷媒チューブ2、2の間にそれぞれ扁平円筒形状の平滑コンデンサ5がサンドイッチされている。更に左右最外側の冷媒チューブ2、2には押さえ板6が当接され、両押さえ板6、6の上端部及び下端部にはそれぞれスルーボルト7が積層方向に挿通され、ナット10により締結されている。



**発明の名称**

モールド型パワーデバイス

**発明者**

平野 尚彦 (株式会社デンソー)

**発明の目的**

さまざまな熱変化によって生じる応力により半導体素子が破壊されることを防止できるモールド型半導体装置を提供する

**特許請求の範囲**

**【請求項1】**

半導体素子が形成された半導体チップ(1)の表面に金属層(13)およびPbフリーはんだ(14)を介して金属部材(24)が接合されてなるモールド型パワーデバイスにおいて、前記金属層は、前記半導体素子の表面に形成され前記半導体素子と電気的接続がなされる第1金属層(13a)と、前記第1金属層の上に該第1金属層と異なる金属材料で構成された第2金属層(13b)とを有した多層金属層であって、前記第1金属層はAlを含む金属材料であり厚みが少なくとも2μmとして構成され、第2金属層はNiを含む金属材料で構成されているとともに、前記Pbフリーはんだは、Sn-Cu-Niの3元系のはんだ材料で構成されることにより、-40~150℃の温度域において、前記Pbフリーはんだの降伏応力を前記第1金属層の降伏応力よりも小さくしたことを特徴とするモールド型パワーデバイス。

【出願番号】特願 2003-178147

【登録番号】特許第 4171355 号

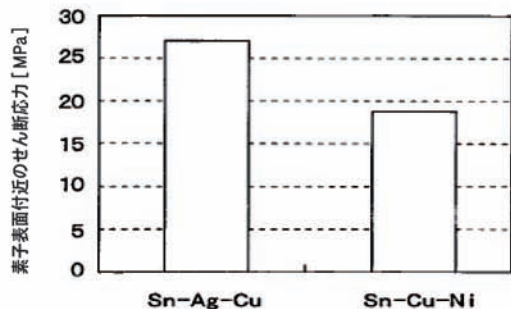
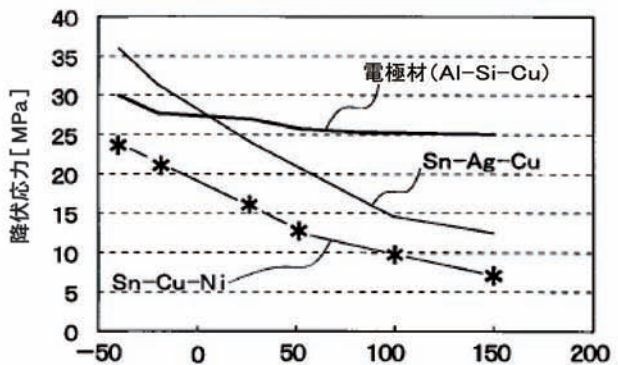
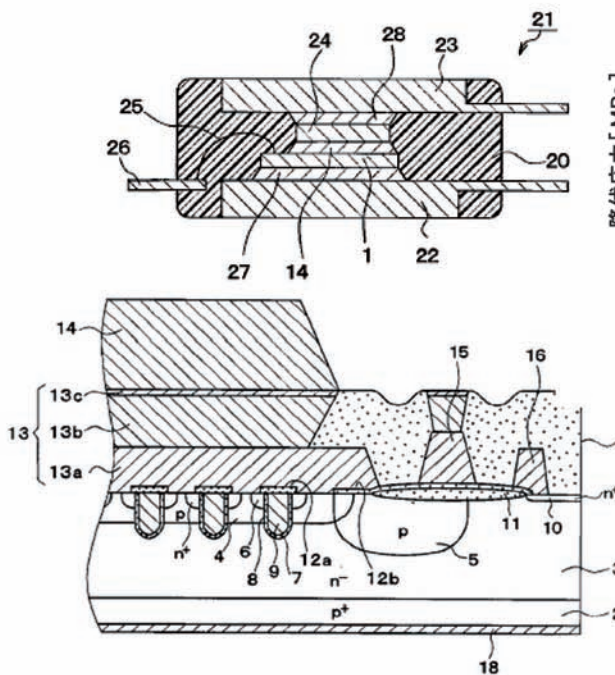
【登録日】2008年8月15日

**本発明の具体的実施例**

第1金属層13aは、複数のトレンチゲート構造上にまたがるように形成され、p型ベース層4とn+型ソース層6に接するように形成され、多数のIGBTを共通に接続している。第1金属層13aは、スパッタリングにより形成され、膜厚が約2μm以上とされている。これは、第1金属層13aが2μm未満になると、応力による歪みの影響が第1金属層13aではなく半導体基板そのものに作用してしまうからである。このため、応力による歪みの影響によって半導体基板自体に亀裂が生じたりすることを防止するために、第1金属膜13aを上記の膜厚に設定している。第1金属層13aは、Al合金で構成されており、材質としての降伏応力がはんだ14よりも高いものとなっている。

第2金属層13bは、第1金属層13aを構成する金属と第3金属層13cの双方と接合性が良好なNiで構成されている。はんだ14は、Sn-Cu-Niの3元系はんだ材で構成されている。

図に素子電極材となる第1金属層13aの材料と本実施形態に示されるはんだ14および従来の代表的なPbフリーはんだ材それぞれの温度(℃)と降伏応力[MPa]との関係を示す。ただし、この図は、各材料を同一の形態で、-40~150℃の温度域において、比較評価した一例である。



発明の名称

電力変換装置

発明者

原田 大輔 (株式会社デンソー)

発明の目的

部品点数を削減することができ、かつ、パワー配線部からのノイズの影響を抑制することができる電力変換装置を提供する。

特許請求の範囲

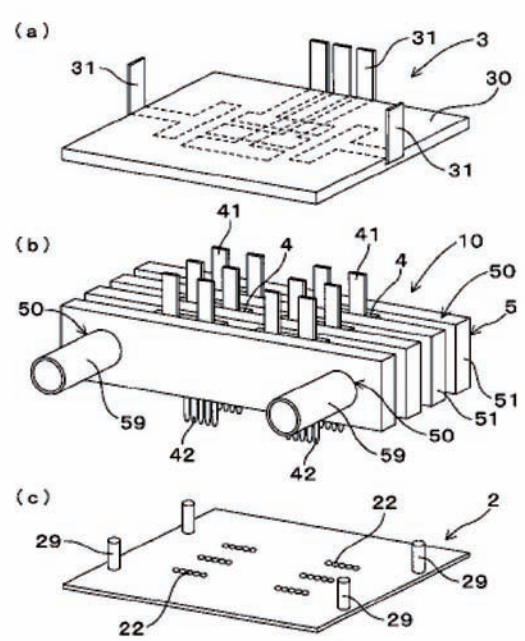
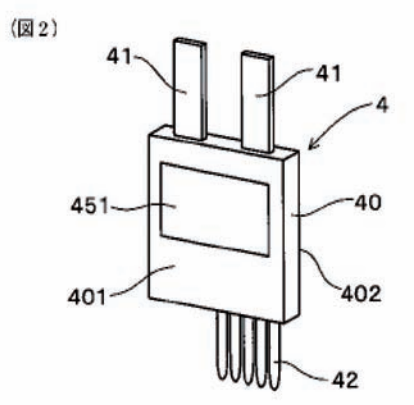
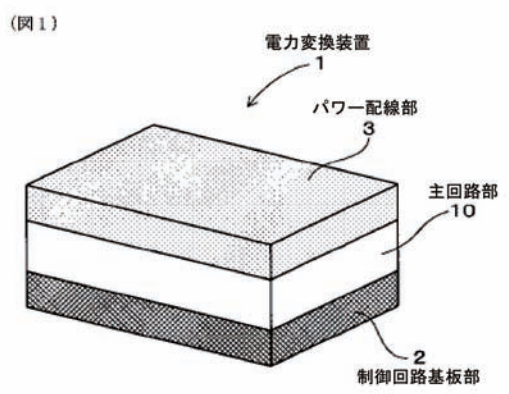
電力変換回路の一部を構成する半導体モジュールと、該半導体モジュールを冷却する冷却装置とを含む主回路部と、上記半導体モジュールの信号端子に電気的に接続され、上記半導体モジュールを制御する制御回路を有する制御回路基板部と、上記半導体モジュールの主電極端子に接続され、上記半導体モジュールに対して電流を入出させるパワー配線部とを有してなり、上記主回路部は、上記制御回路基板部と上記パワー配線部との間に介在させてあることを特徴とする電力変換装置。

【出願番号】特願 2003-299248  
【登録番号】特許第 4004719 号  
【登録日】2007年8月31日

本発明の具体的実施例

上記主回路部10は、電力変換回路の一部を構成する半導体モジュール4と、該半導体モジュール4を冷却する冷却装置5とを含んで構成されている。また、上記制御回路基板部2は、半導体モジュール4の信号端子42に電気的に接続され、上記半導体モジュール4を制御する制御回路(図示略)を有する基板である。また、パワー配線部3は、半導体モジュール4の主電極端子41に接続され、上記半導体モジュール4に対して電流を入出させる部分である。

半導体モジュール4とその冷却装置5とよりなる主回路部10を、上記制御回路基板部2とパワー配線部3とによって挟持するように配置してある。そのため、上記主回路部10が、上記制御回路基板部2とパワー配線部3との間におけるシールド部として機能し、パワー配線部3からの電気的なノイズが制御回路基板部2に伝わることを抑制することができる。これにより、従来必要であったシールド層を不要にすることができ、部品点数を減らすことができる。また、主回路部10と制御回路基板部2とは隣接して配置しているため、両者の間の電気的接合部は、両者の境界部分に配置することができ、上記パワー配線部3を貫通させる必要がない。それ故、さらにパワー配線部3から制御回路基板部2への電気的なノイズの影響を抑制することができる。



**発明の名称**

回転機の制御装置

【出願番号】特願 2008-72916

【登録番号】特許第 4458174 号

【登録日】2010年2月19日

**発明者**

山本 剛志 (株式会社デンソー)  
山田 隆弘 (株式会社デンソー)

**発明の目的**

電力変換回路を操作することで回転機の実際のトルクを要求トルクに制御するに際し、高い電圧利用率が要求される領域においても回転機の制御性を高く維持する

**特許請求の範囲**

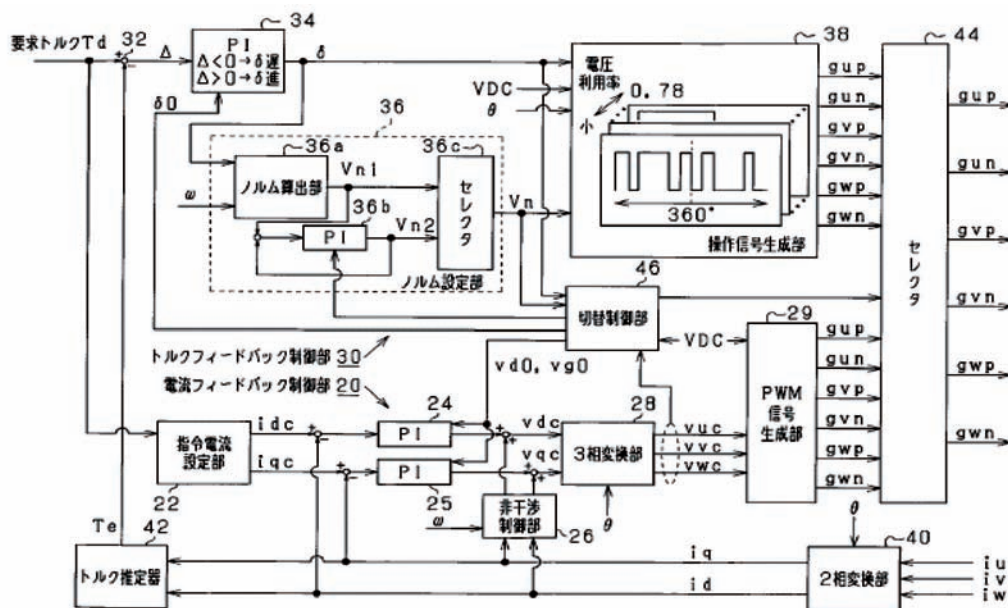
【請求項1】

直流電源の正極及び負極のそれぞれを回転機の端子に電氣的に接続するスイッチング素子を備える電力変換回路を操作することで前記回転機の実際のトルクを要求トルクに制御する回転機の制御装置において、前記回転機に対する要求トルクと実際のトルクとの差に基づき、回転2相座標系における前記電力変換回路の出力電圧の位相を設定する位相設定手段と、前記位相設定手段によって設定される位相及び前記回転機の回転速度に基づき、回転2相座標系における前記電力変換回路の出力電圧ベクトルのノルムを設定するノルム設定手段と、前記設定されるノルム及び位相に基づき前記スイッチング素子の操作信号を前記電力変換回路に出力する操作信号出力手段とを備えることを特徴とする回転機の制御装置。

**本発明の具体的実施例**

トルク推定器42では、回転2相座標系の実電流 $i_d$ ,  $i_q$ に基づき、モータジェネレータのトルクの推定値である推定トルク $T_e$ を算出する。一方、偏差算出部32では、推定トルク $T_e$ に対する要求トルク $T_d$ の差を算出する。位相設定部34は、偏差算出部32の出力の比例積分演算に基づき、インバータIVの出力電圧の回転2相座標系での位相 $\delta$ を設定する。ここでは、要求トルク $T_d$ に対して推定トルク $T_e$ が不足する場合に位相 $\delta$ を進角させて且つ、要求トルク $T_d$ に対して推定トルク $T_e$ が過剰となる場合に、位相 $\delta$ を遅角させるようにする。

ノルム設定部36では、位相設定部34の出力する位相 $\delta$ と、モータジェネレータの電気角速度 $\omega$ とに基づき、回転2相座標系におけるインバータIVの出力電圧ベクトルのノルム $V_n$ を設定する。ここで、ベクトルのノルムは、ベクトルの各成分の2乗の和の平方根によって定義される。詳しくは、ノルム設定部36は、位相 $\delta$ 及び電気角速度 $\omega$ に基づき、ノルム $V_{n1}$ を算出するノルム算出部36aを備えている。更に、ノルム設定部36は、PI制御部36bを備えている。PI制御部36bでは、その出力であるノルム $V_{n2}$ と上記ノルム算出部36aの出力するノルム $V_{n1}$ との差の比例積分演算によって上記ノルム $V_{n2}$ を算出する。セレクタ36cでは、PI制御部36bの出力するノルム $V_{n2}$ とノルム算出部36aの出力するノルム $V_{n1}$ との差が規定値より大きい場合、PI制御部36bの出力をノルム設定部36の設定するノルム $V_n$ として採用する。



発明の名称

炭化珪素半導体装置

発明者

山本 建策 (株式会社デンソー)  
奥野 英一 (株式会社デンソー)

発明の目的

トレンチ内に対してディープ層を交差させる構造のSiC半導体装置において、ブレイクダウン時に流れる電流のアンバランスを抑制できる構造を提供することを目的とする。

特許請求の範囲

【請求項1】

炭化珪素からなる第1または第2導電型の基板と、前記基板の上に形成され、前記基板よりも低不純物濃度とされた第1導電型の炭化珪素からなるドリフト層と、前記ドリフト層の上に形成された第2導電型の炭化珪素からなるベース領域と、前記ベース領域の上に形成され、前記ドリフト層よりも高濃度の第1導電型の炭化珪素からなるソース領域と、前記ソース領域と前記ベース領域よりも深く形成され、前記ソース領域および前記ベース領域が両側に配置されるように形成されるトレンチと、前記トレンチの側壁に位置する第1導電型の炭化珪素からなるチャネル層と、前記チャネル層の表面において、前記ベース領域から所定距離離間するように形成されたゲート絶縁膜と、前記トレンチ内において、前記ゲート絶縁膜の上に形成されたゲート電極と、前記ソース領域および前記ベース領域に電気的に接続されたソース電極と、前記基板の裏面側に形成されたドレイン電極とを備え、前記ゲート電極への印加電圧を制御することで前記チャネル層に形成される蓄積型のチャネルを制御し、前記ソース領域および前記ドリフト層を介して、前記ソース電極および前記ドレイン電極(13)の間に電流を流す蓄積型のトレンチゲート構造素子を備えた炭化珪素半導体装置であって、前記ドリフト層よりも高不純物濃度とされ、かつ、前記ベース領域の下方に配置されると共に前記トレンチよりも深い位置まで配置され、前記トレンチのうち前記チャネル層が形成される側壁に対して傾斜する第1方向に延設された部分と前記第1方向と逆方向に同じ角度傾斜させられた第2方向に延設された部分と共に複数本備えられることで格子状に配置された第2導電型のディープ層が備えられていることを特徴とする炭化珪素半導体装置。

【出願番号】特願 2008-107820  
【登録番号】特許第 4640439 号  
【登録日】2010年12月10日

本発明の具体的実施例

n-型ドリフト層2のうちp型ベース領域3よりも下方位置において、トレンチゲート構造におけるトレンチ6の側面のうちチャネル領域が構成される部分に対して傾斜する方向、つまりトレンチ6の長手方向に対して傾斜する方向に延設されたp型ディープ層10が備えられている。p型ディープ層10は、トレンチ6の底部、つまりn型チャネル層7の底部よりも深くされており、n-型ドリフト層2の表面からの深さが例えば2.6~3.0μm程度(p型ベース領域3の底部からの深さが例えば0.6~1.0μm)とされている。また、p型ディープ層10の幅は、0.6~1.0μmとされている。このp型ディープ層10におけるボロンもしくはアルミニウム等のp型不純物濃度は、例えば1.0×10<sup>17</sup>/cm<sup>3</sup>~1.0×10<sup>19</sup>/cm<sup>3</sup>とされている。

具体的には、p型ディープ層10は格子状に配置されている。すなわち、トレンチ6の長手方向に対して45度傾斜する第1方向に延設された複数本の直線状のp型ディープ層10が等間隔に並べられると共に、トレンチ6の長手方向に対して45度傾斜し、かつ、第1方向に対して直行する第2方向に延設された複数本の直線状のp型ディープ層10が等間隔に並べられている。同方向に並べられた複数のp型ディープ層10の間隔は、例えば、2~3μm程度とされている。このような構造とすることにより、p型ディープ層10を格子状配置とし、p型ディープ層10すべてが連結された構造となるようにしている。

