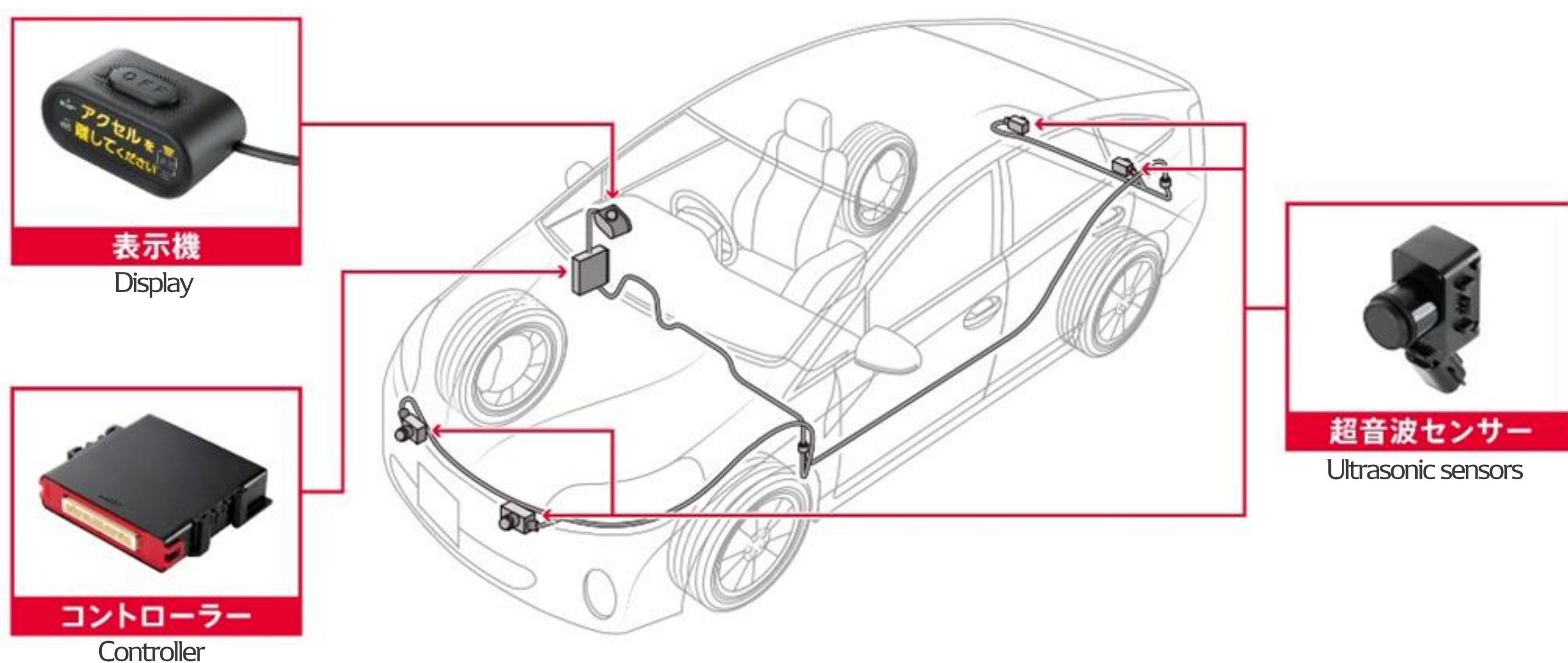


# 踏み間違い加速抑制装置

## Acceleration Control System

駐車場などにおける高齢者のペダル踏み間違い時に、注意喚起および加速抑制することで、衝突被害の軽減に貢献します。今お乗りいただいているクルマに後から取り付けることが可能です。

The Acceleration Control System helps reduce the damage in the event of collision by giving a warning and controlling acceleration if the driver, such as an elderly person, operates the accelerator pedal by mistake in a parking lot.



対象車両(トヨタ純正用品) :

プリウス、アクア、プリウスα、プレミオ、アリオン、ポルテ、スペイド、ウィッシュ

## Feature

- ・ 超音波センサーで前方および後方の障害物を検知しブザーと表示でお知らせします。
  - ・ 障害物を検知した状態で、誤ってアクセルを強く踏み込んでしまった場合、エンジンまたはハイブリッドシステムの加速を抑制します。
  - ・ 後退時に障害物を検知していない状態でも、約5km/h以上でアクセルを踏んだ場合、速度が出過ぎないように加速を抑制します。
- ・ The system detects obstacles before and behind the vehicle through ultrasonic sensors and informs the driver with a buzzer and a message indicated on the display.
  - ・ If the driver strongly depresses the accelerator pedal by mistake when an obstacle is detected, the system will control the acceleration of the engine or hybrid system.
  - ・ During reversing, the system will control acceleration to prevent excessive speed if the driver depresses the accelerator pedal at a speed of approximately 5 km/h or more even when no obstacle is detected.