

エアコンフィルター取付要領書

車名	カローラアクシオ	エアコンフィルター型式	T-0004N
----	----------	-------------	---------

取り付け要領・交換要領

△注意

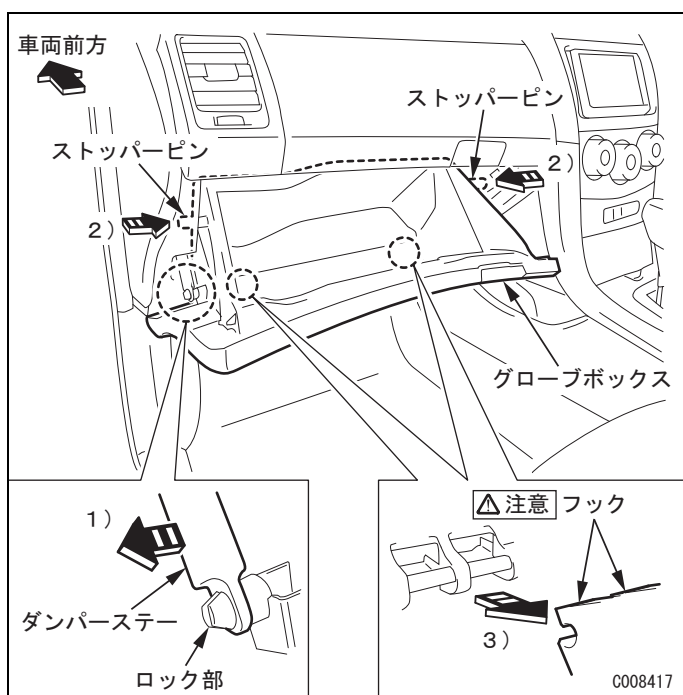
内外気切り替えスイッチを内気循環に切り替えてから交換作業をしてください。

(外気からのゴミ、ホコリなどの異物侵入を防ぐため。)

上記を実施後、キースイッチまたはスタータスイッチをOFF状態にし、必ずエンジンを切ってください。

👉アドバイス

各グレードにより車両部品の形状が異なる場合、無理な取り付けをすると車両部品を破損することがありますので、ご不明な点がありましたら販売店までご相談ください。



1. 車両部品の取りはずし

(1) グローブボックスを取りはずす。

1) ダンパーステーをロック部から取りはずす。

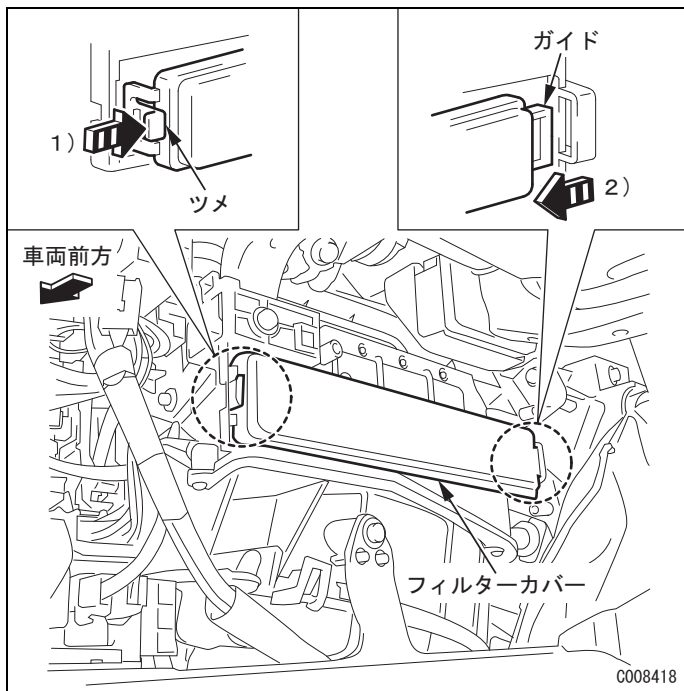
2) グローブボックスの両側を押し、ストッパーピン(左右2箇所)の引っ掛かりをはずす。

3) グローブボックスを車両後方側へ引いてフック(左右2箇所)をはずす。

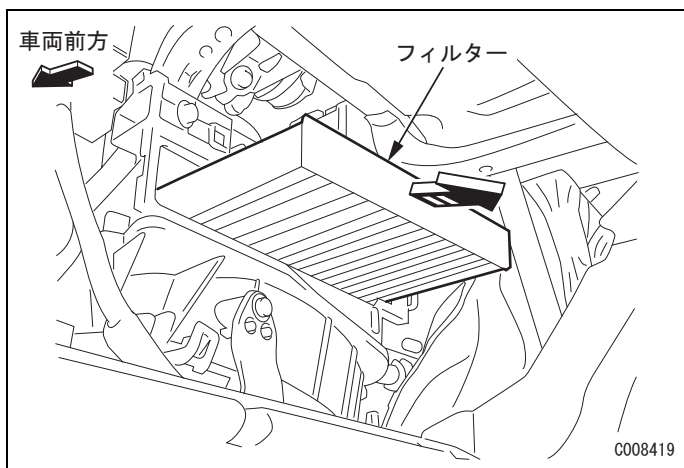
△注意

フックのかん合部を水平にした状態で車両後方側へ引いてください。

(かん合部を水平にした状態で車両後方側へ引かなかった場合、かん合部が破損するおそれがあります。)

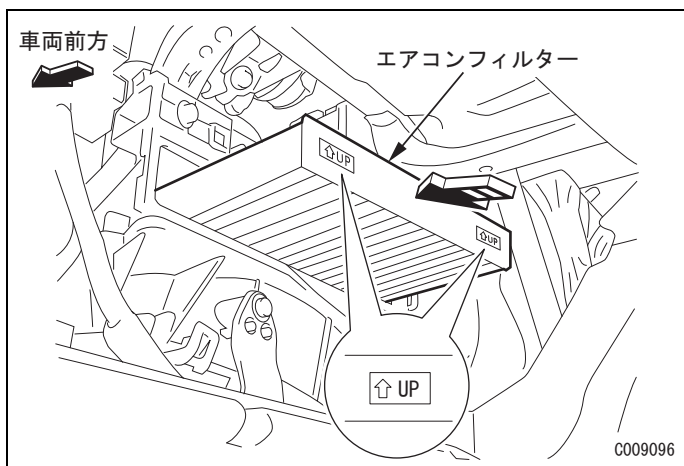


- (2) フィルターカバーを取りはずす。
 1) ツメ (1箇所) を押し、はずす。
 2) ガイド (1箇所) を引き抜く。



2. フィルターの取りはずし

フィルターを車両後方側へ引いて取りはずす。



3. エアコンフィルターの取り付け

エアコンフィルターを取り付ける。

△注意

- ・エアコンフィルターは、UP マークの位置、矢印の向きを左図のように取り付けてください。
- ・エアコンフィルターが前後左右に傾いていないことを確認してください。

4. 車両部品の復元

取りはずした部品を逆の手順で元に戻す。