

エアコンフィルター取付要領書

車名	ポルテ	エアコンフィルター型式	T-0004N
----	-----	-------------	---------

取り付け要領・交換要領

△注意

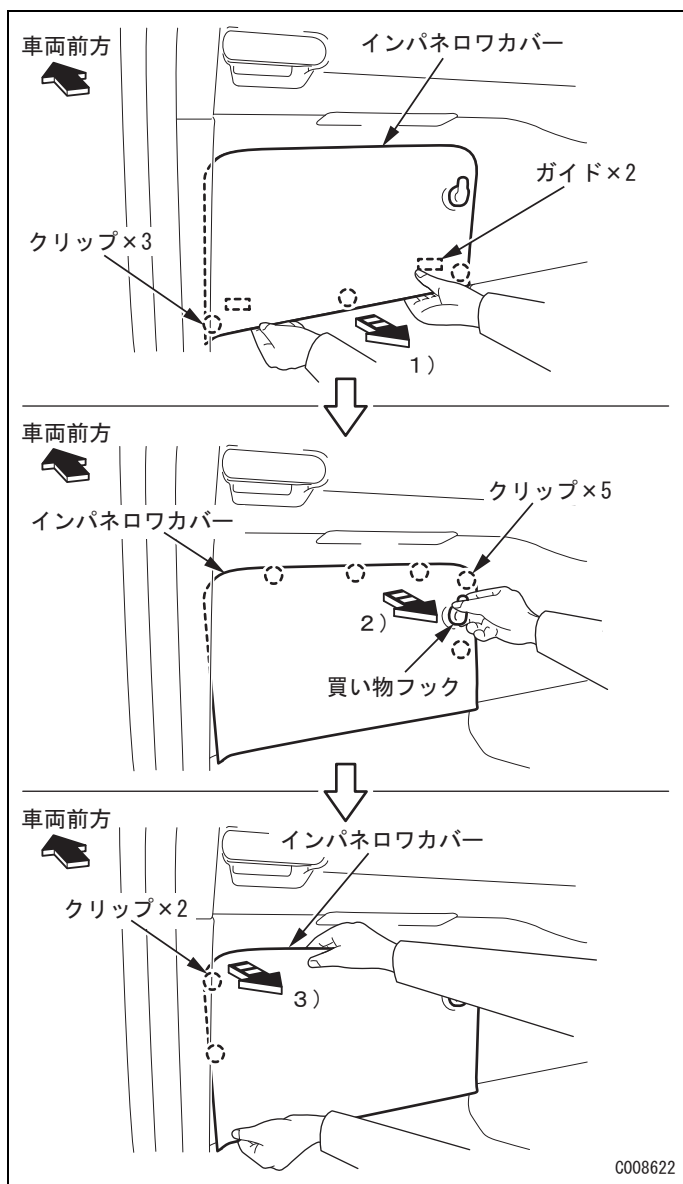
内外気切り替えスイッチを内気循環に切り替えてから交換作業をしてください。

(外気からのゴミ、ホコリなどの異物侵入を防ぐため。)

上記を実施後、キースイッチまたはスタータスイッチをOFF状態にし、必ずエンジンを切ってください。

👉アドバイス

各グレードにより車両部品の形状が異なる場合、無理な取り付けをすると車両部品を破損するおそれがありますので、ご不明な点がございましたら販売店までご相談ください。



1. 車両部品の取りはずし

(1) インパネロワカバーを取りはずす。

△注意

インパネロワカバーを取りはずす際、勢いよくインパネロワカバーや買い物フックを引っ張らないでください。

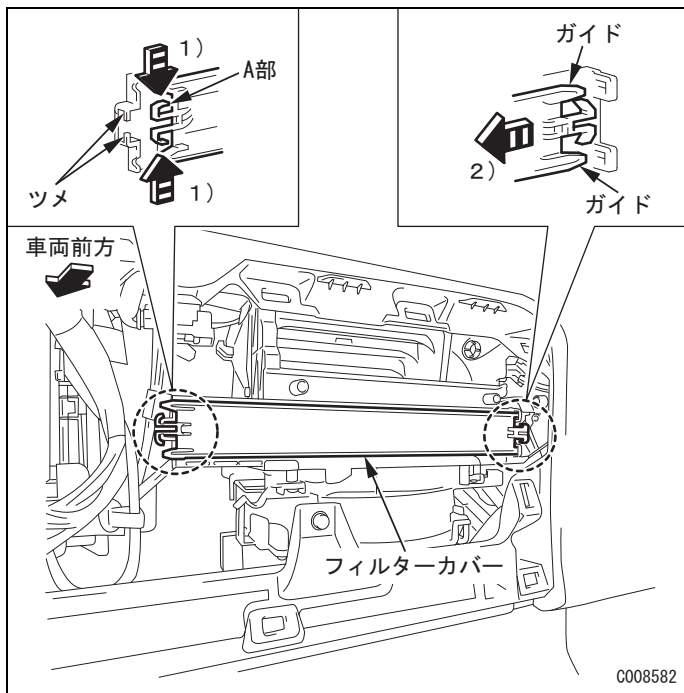
(勢いよく引っ張った場合、車両部品が破損するおそれがあります。)

- 1) インパネロワカバーを車両後方側へ引き、クリップ (3箇所)、ガイド (2箇所) をはずす。
- 2) 買い物フックを車両後方側へ引き、クリップ (5箇所) をはずす。
- 3) インパネロワカバーを車両後方側へ引き、クリップ (2箇所) をはずす。

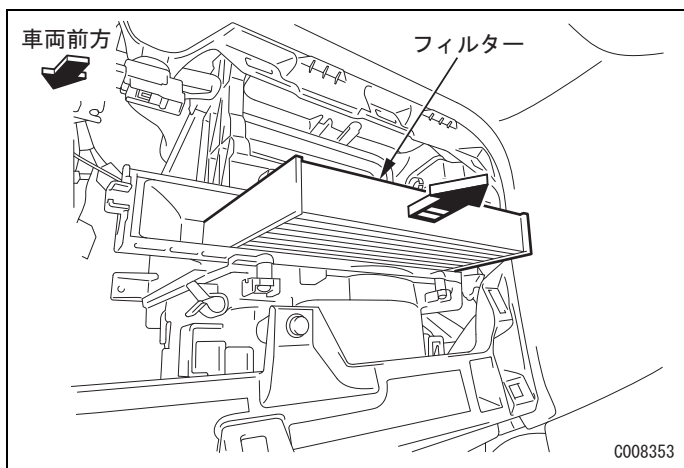
△注意

インパネロワカバーを復元する際、クリップ (10箇所) を元の状態になるようにあてがい、すべてのクリップに均等に力が掛かるようにインパネロワカバー全体を押さえて取り付けてください。

(上記作業を守らなかった場合、車両部品が破損するおそれがあります。)

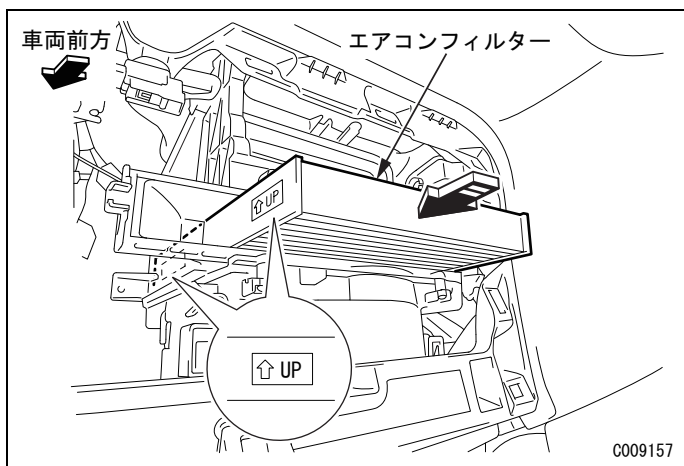


- (2) フィルターカバーを取りはずす。
 1) A部をつまみ、ツメからはずす。
 2) ガイド (2箇所) を引き抜く。



2. フィルターの取りはずし

フィルターを車両後方側へ引いて取りはずす。



3. エアコンフィルターの取り付け

エアコンフィルターを取り付ける。

△注意

- ・エアコンフィルターは、UP マークの位置、矢印の向きを左図のように取り付けてください。
- ・エアコンフィルターが前後左右に傾いていないことを確認してください。

4. 車両部品の復元

取りはずした部品を逆の手順で元に戻す。