

エアコンフィルター取付要領書

適合車種

本書は以下の適合車種の取り付け要領・交換要領について記載しています。
適合車種によって作業内容が異なりますので、適用の作業を行ってください。

車名	プレサージュ	エアコンフィルター型式	N-0002N
	バサラ		

車両、製品の仕様などの変更により本書の内容と一致しない場合がありますので、ご不明な点がありましたら販売店までご相談ください。

交換時期

1年または 10,000km	ただし汚れやすい地域（寒冷地、大都市部）では早めの点検、交換をお勧めします。
-------------------	--

用語の定義

△注意	記載事項を守らないと、傷害、事故につながるおそれがあることを表します。 車両や製品の故障、破損を防ぐために守っていただきたいことを表します。
📖知識	知っておくと便利なことや、知っておいていただきたいことを掲載しています。
👉アドバイス	作業をスピーディおよび容易にするための補足説明を表します。
「前・後・左・右」	車両運転状態（運転者が車両前方を見た状態）での向きを表します。

△注意

- ・交換作業は必ずエンジン、エアコンを切って実施してください。
- ・製品に同梱のインフォメーションラベル（交換時期明示）に必要事項を記入しグローブボックスや、車検証入れなど見やすい位置に貼り付けてください。
- ・エアコンフィルターは、取り付け要領・交換要領で指示している向きでサービスホール内へ挿入してください。

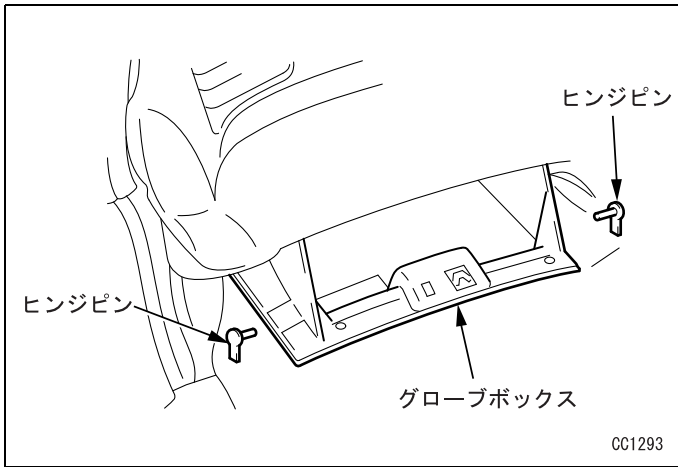
📖知識

- ・ヒーター・エアコンの吹き出し風量が極端に減少したり、ガラスが曇りやすくなるなどにはエアコンフィルターの交換を必要とする場合があります。
- ・その他、ご不明な点がありましたら販売店までご相談ください。

取り付け要領・交換要領

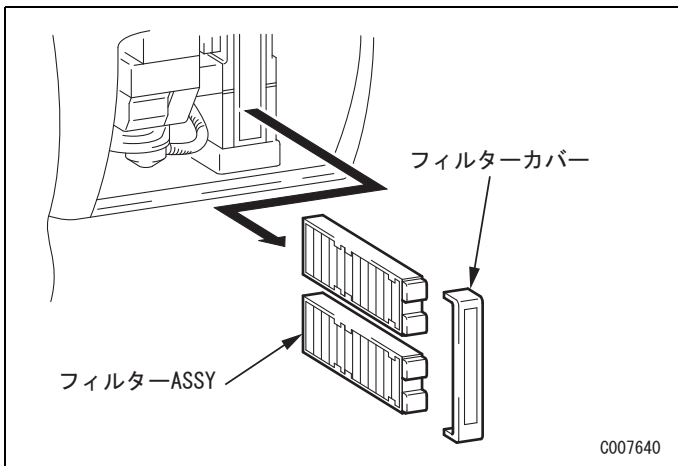
👉 アドバイス

各グレードにより車両部品の形状が異なる場合、無理な取り付けをすると車両部品を破損することがありますので、ご不明な点がございましたら販売店までご相談ください。



1. 車両部品の取りはずし

グローブボックス下部のヒンジピン（2箇所）をはずし、グローブボックスを取りはずす。

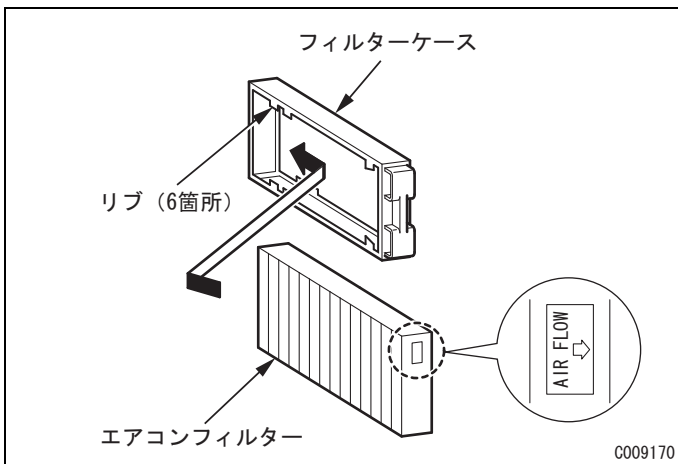


2. フィルター ASSY の取りはずし

- (1) フィルターカバーを取りはずす。
- (2) フィルター ASSY を取りはずす。

👉 アドバイス

フィルター ASSY 下側を手前に引いて取りはずし、次にフィルター ASSY 上側を取りはずしてください。

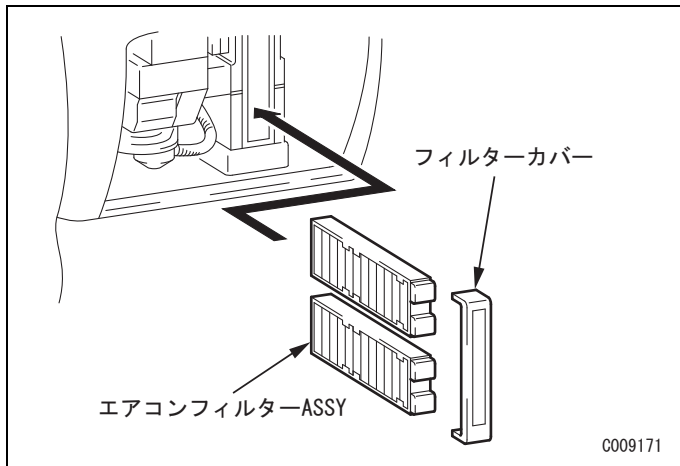


3. エアコンフィルターの取り付け

フィルターケースにエアコンフィルターを取り付ける。

⚠ 注意

- ・エアコンフィルター端部をフィルターケースのリブ（6箇所）の内側に差し込んでください。
- ・フィルターケースおよびエアコンフィルターは、AIR FLOW マークの位置、矢印の向きを左図のように取り付けてください。



4. エアコンフィルター ASSY の取り付け

取りはずした時と逆の手順でエアコンフィルター ASSY を取り付ける。

△注意

エアコンフィルター ASSY の UP マークを手前にして、矢印が上になる向きで取り付けてください。

5. 車両部品の復元

- (1) フィルターカバーを取り付ける。
- (2) その他の取りはずした部品を逆の手順で元に戻す。