

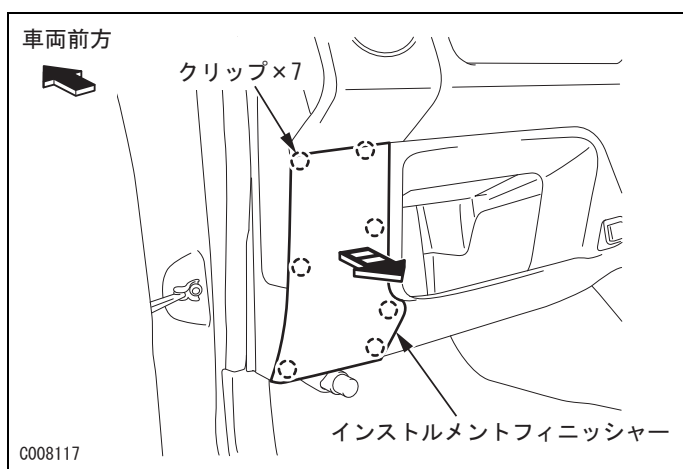
エアコンフィルター取付要領書

車名	ランサーカーゴ	エアコンフィルター型式	N-0010N
----	---------	-------------	---------

取り付け要領・交換要領

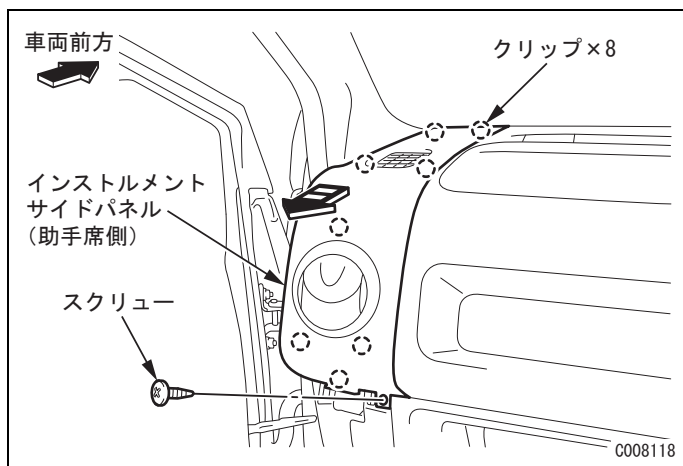
アドバイス

各グレードにより車両部品の形状が異なる場合、無理な取り付けをすると車両部品を破損するおそれがありますので、ご不明な点がございましたら販売店までご相談ください。

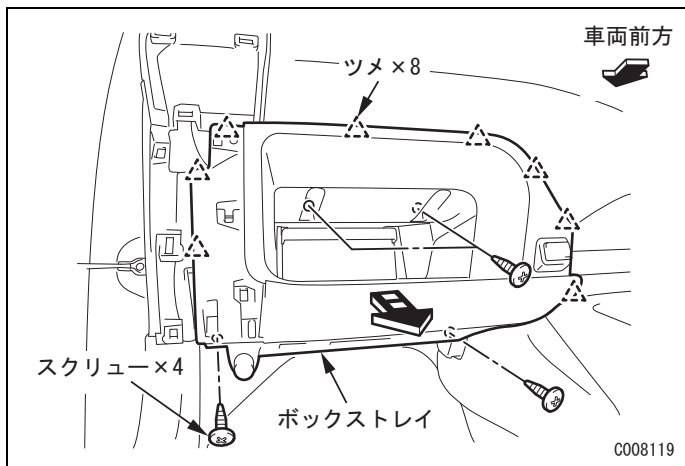


1. 車両部品の取りはずし

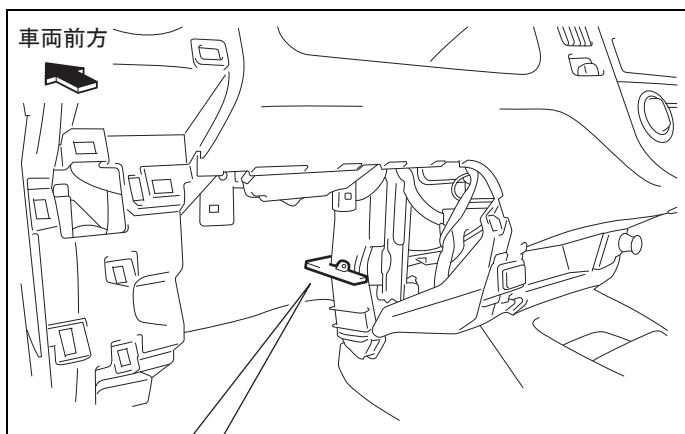
(1) インストルメントフィニッシャー（クリップ7箇所）を取りはずす。



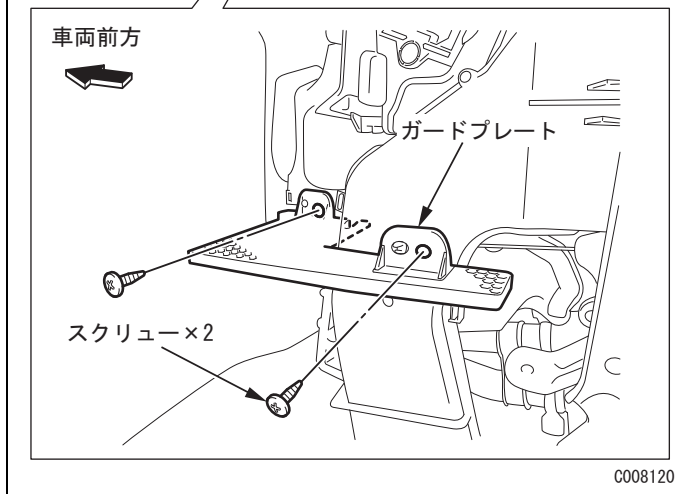
(2) インストルメントサイドパネル（助手席側）（スクリュー1個、クリップ8箇所）を取りはずす。

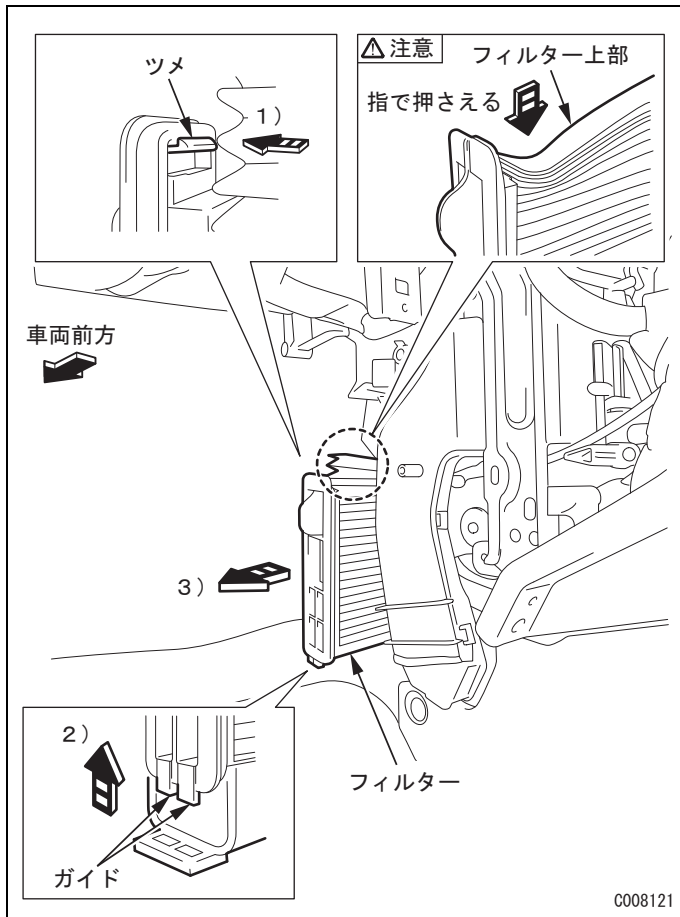


(3) ボックストレイ（スクリュー 4 個、ツメ 8 箇所）を取りはずす。



(4) ガードプレート（スクリュー 2 個）を取りはずす。





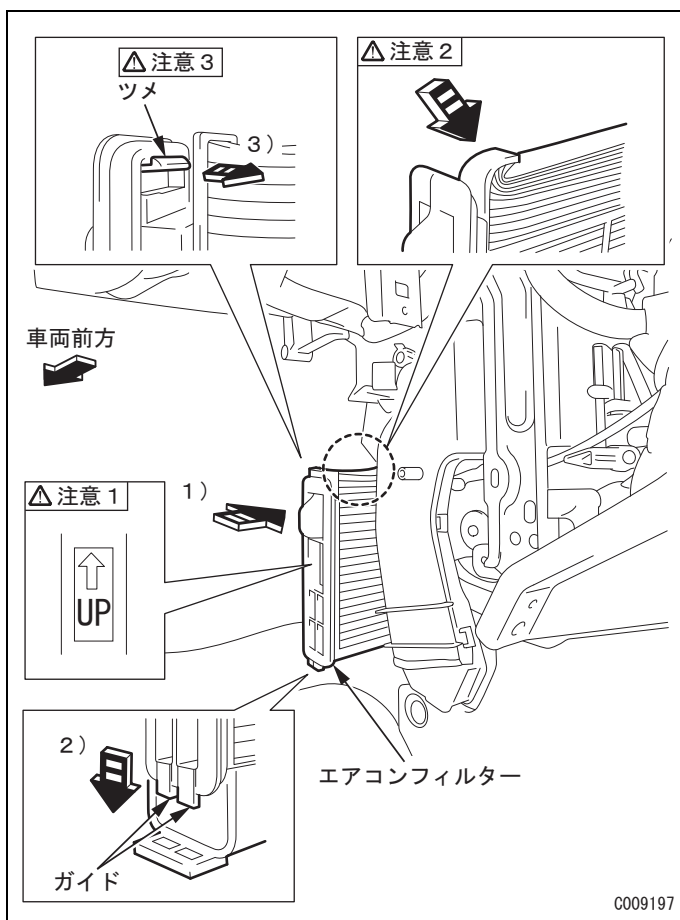
2. フィルターの取りはずし

フィルターを取りはずす。

- 1) ツメ (1箇所) をはずす。
- 2) ガイド (2箇所) を引き抜く。
- 3) 車両左側へ引いて取りはずす。

△注意

フィルター上部を指で押さえながら、取りはずしてください。



3. エアコンフィルターの取り付け

エアコンフィルターを取り付ける。

- 1) 上部を軽く押さえながら車両右側へ奥まで差し込む。

△注意

1. エアコンフィルターは、UP マークの位置、矢印の向きを左図のように取り付けてください。
2. エアコンフィルターを強く押し過ぎないでください。

- 2) ガイド (2箇所) をガイド差し込み口に差し込む。
- 3) ツメ (1箇所) を固定する。

△注意

3. ツメが確実に固定されていることを確認してください。

4. 車両部品の復元

取りはずした部品を逆の手順で元に戻す。