

エアコンフィルター取付要領書

車名	プレマシー	エアコンフィルター型式	M-0005N
----	-------	-------------	---------

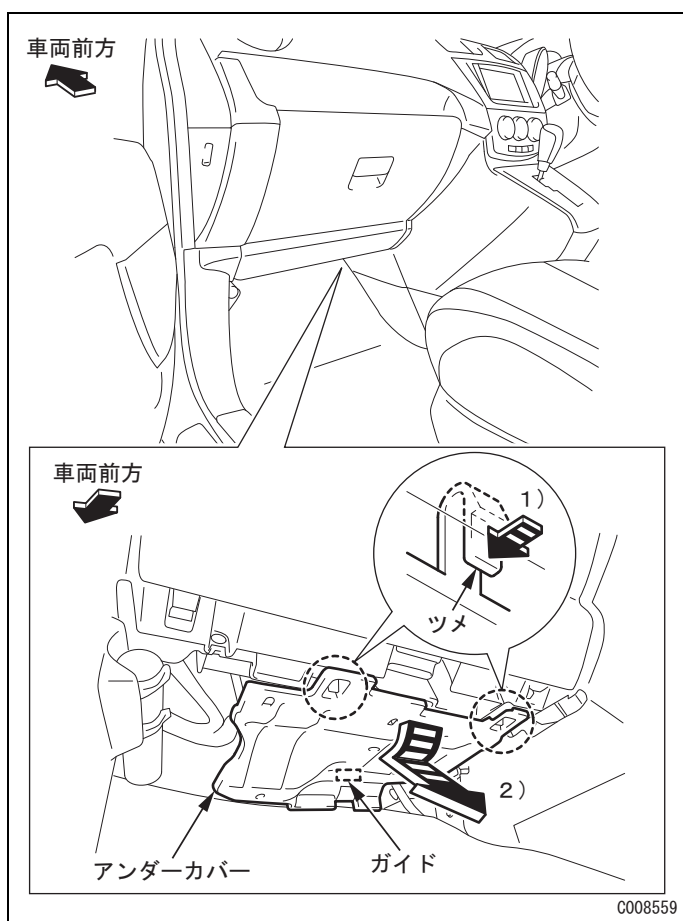
取り付け要領・交換要領

△注意

トルク管理はトルクレンチを使用してください。

👉アドバイス

各グレードにより車両部品の形状が異なる場合、無理な取り付けをすると車両部品を破損するおそれがありますので、ご不明な点がございましたら販売店までご相談ください。

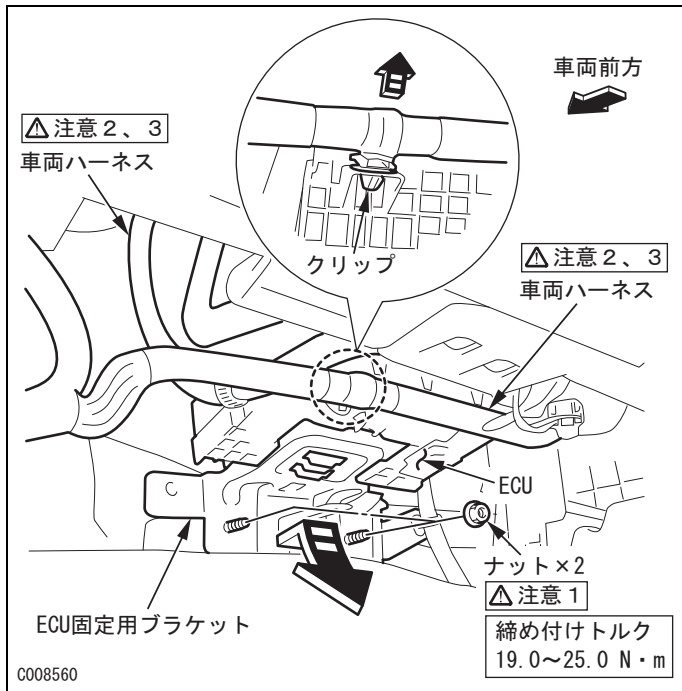


1. 車両部品の取りはずし

(1) アンダーカバーを取りはずす。

1) ツメ (2箇所) を車両前方側へ押し、はずす。

2) ガイド (1箇所) を引き抜く。



- (2) 車両ハーネスのクリップ (1箇所) を ECU から取りはずす。
- (3) ECU 固定用ブラケットのナット (2個) を取りはずす。

△注意

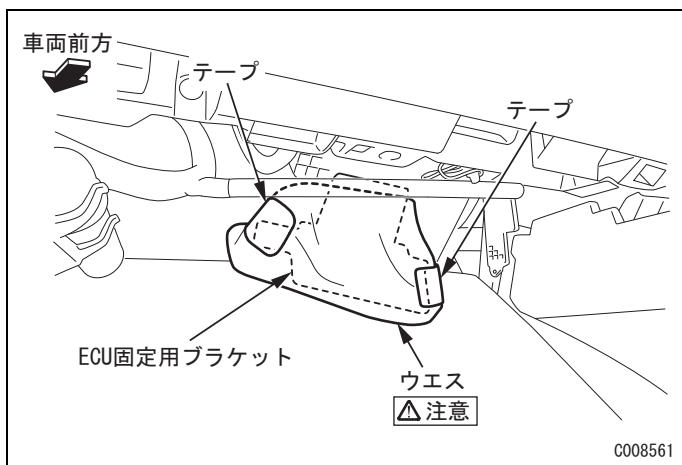
1. 復元の際、締め付けトルクを守って作業をしてください。

19.0 ~ 25.0 N・m

- (4) ECU を車両後方下側へずらす。

△注意

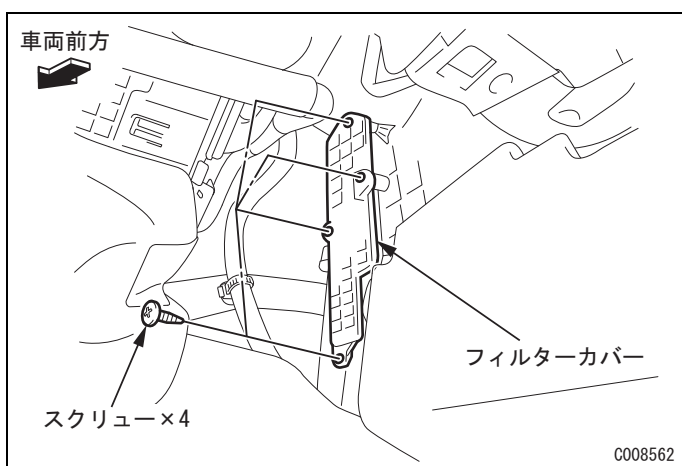
2. 車両ハーネスに無理な力が加わらないようにしてください。
(無理な力が加わった場合、車両ハーネスが断線するおそれがあります。)
3. 車両コネクタをはずさないようにしてください。
(はずした場合、車両の故障につながるおそれがあります。)



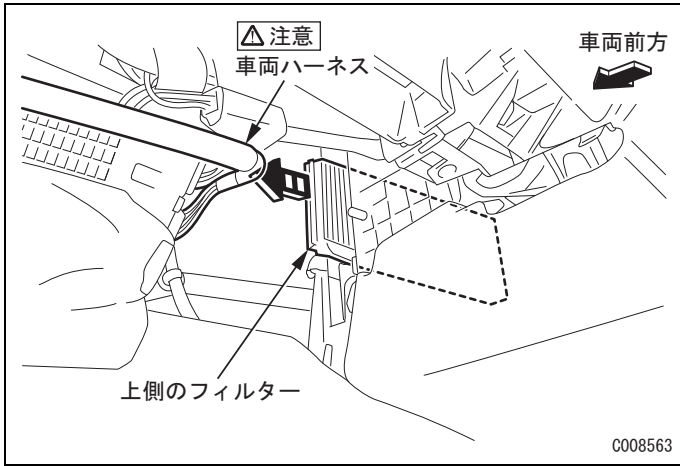
- (5) ウエスを ECU 固定用ブラケットに巻き、テープで固定する。

△注意

ウエスを巻かなかった場合、ECU 固定用ブラケットのエッジ部でけがをするおそれがあります。



- (6) フィルターカバー (スクリュー 4 個) を取りはずす。



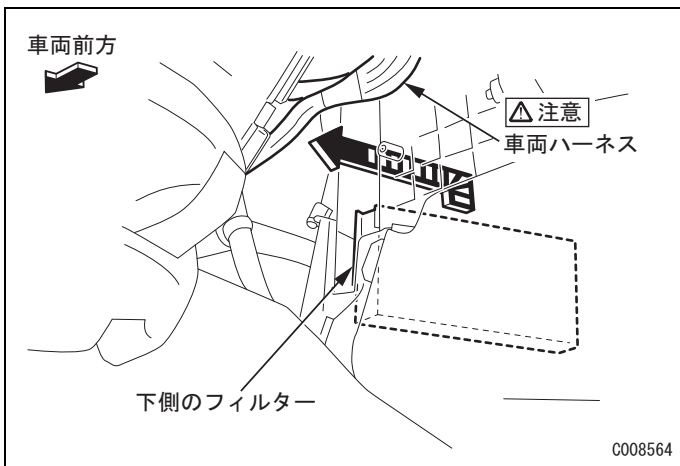
2. フィルターの取りはずし

(1) 上側のフィルターを取りはずす。

注意

車両ハーネスに無理な力が加わらないようにしてください。

(無理な力が加わった場合、車両ハーネスが断線するおそれがあります。)

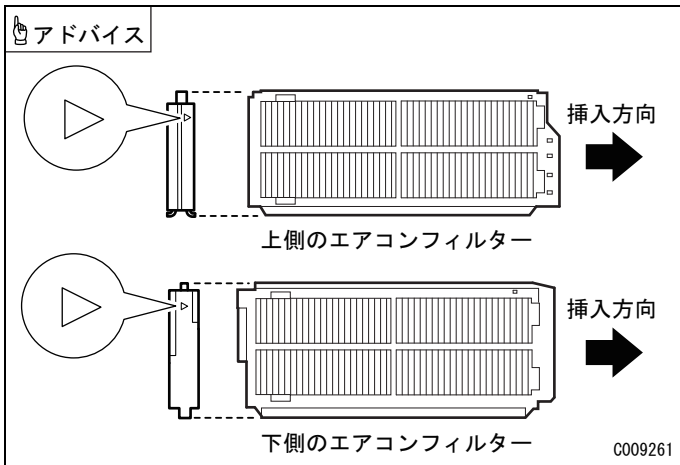


(2) 下側のフィルターを取りはずす。

注意

車両ハーネスに無理な力が加わらないようにしてください。

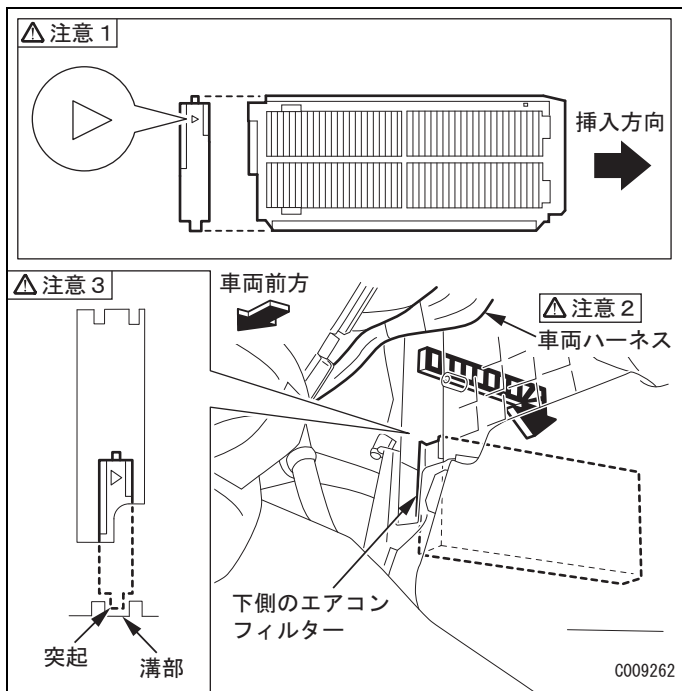
(無理な力が加わった場合、車両ハーネスが断線するおそれがあります。)



3. エアコンフィルター上側、下側の判別

アドバイス

エアコンフィルターは、上側と下側で左図のように形状が異なります。

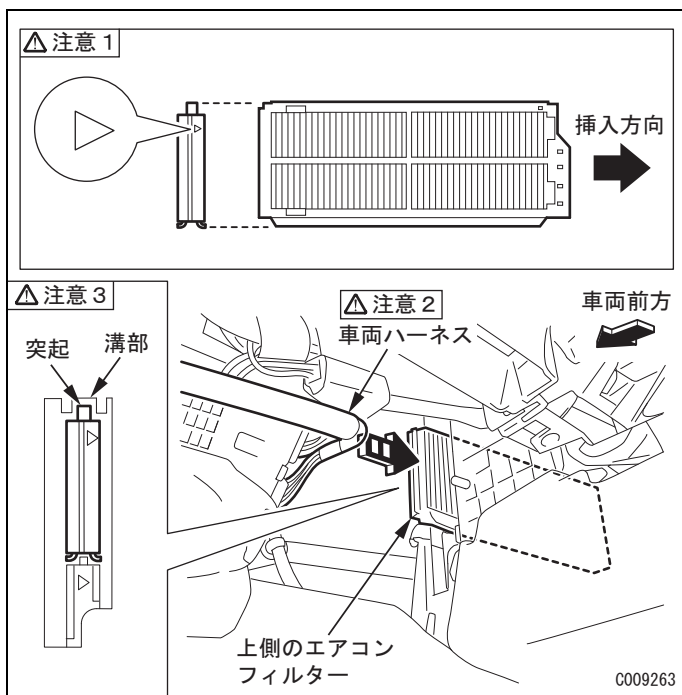


4. エアコンフィルターの取り付け

(1) 下側のエアコンフィルターを取り付ける。

△注意

1. エアコンフィルターは、マークの位置、向きを左図のように取り付けてください。
2. 車両ハーネスに無理な力が加わらないようにしてください。
(無理な力が加わった場合、車両ハーネスが断線するおそれがあります。)
3. エアコンフィルター下部の突起を溝部に入れてください。



(2) 上側のエアコンフィルターを取り付ける。

△注意

1. エアコンフィルターは、マークの位置、向きを左図のように取り付けてください。
2. 車両ハーネスに無理な力が加わらないようにしてください。
(無理な力が加わった場合、車両ハーネスが断線するおそれがあります。)
3. エアコンフィルター上部の突起を溝部に入れてください。

5. 車両部品の復元

取りはずした部品を逆の手順で元に戻す。