

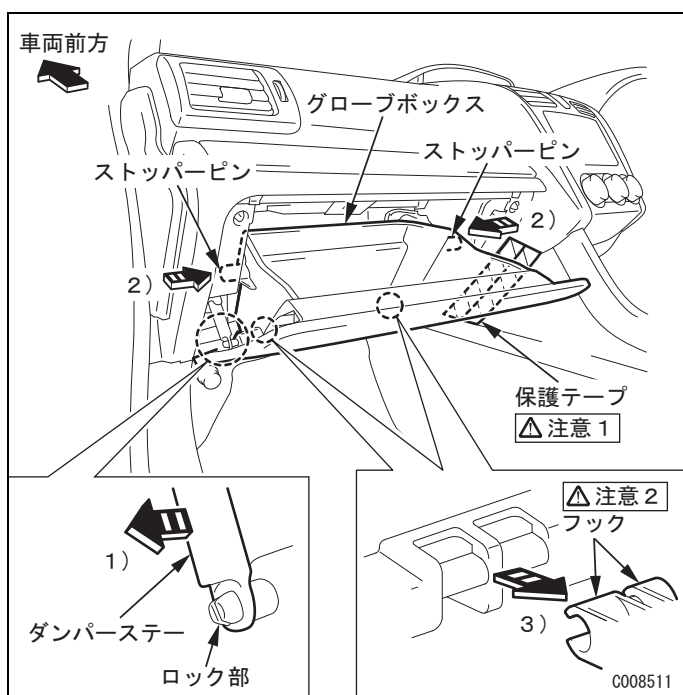
# エアコンフィルター取付要領書

車名	インプレッサ G4	エアコンフィルター型式	S-0006N
----	-----------	-------------	---------

## 取り付け要領・交換要領

### アドバイス

各グレードにより車両部品の形状が異なる場合、無理な取り付けをすると車両部品を破損することがありますので、ご不明な点がございましたら販売店までご相談ください。



### 1. 車両部品の取りはずし

グローブボックスを取りはずす。

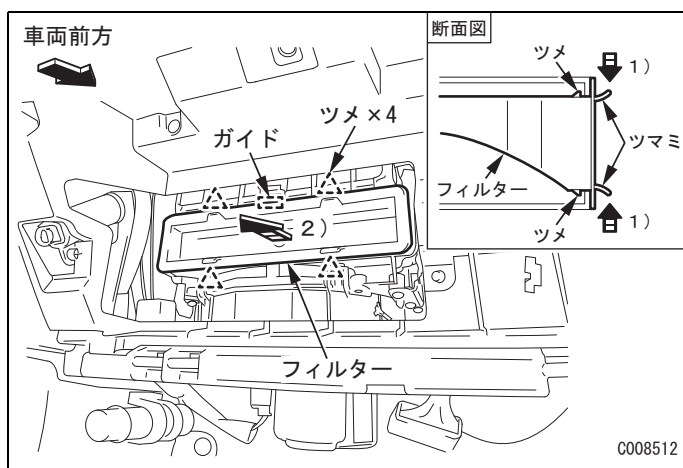
#### △注意

1. 車両に傷が付かないように、左図の位置に保護テープを貼ってください。  
(保護テープを貼らずに作業を行った場合、車両に傷が付くおそれがあります。)

- 1) ダンパーステーをロック部から取りはずす。
- 2) グローブボックスの両側を押し、ストッパーピン(左右2箇所)の引っ掛かりをはずす。
- 3) グローブボックスを車両後方側へ引いてフック(左右2箇所)をはずす。

#### △注意

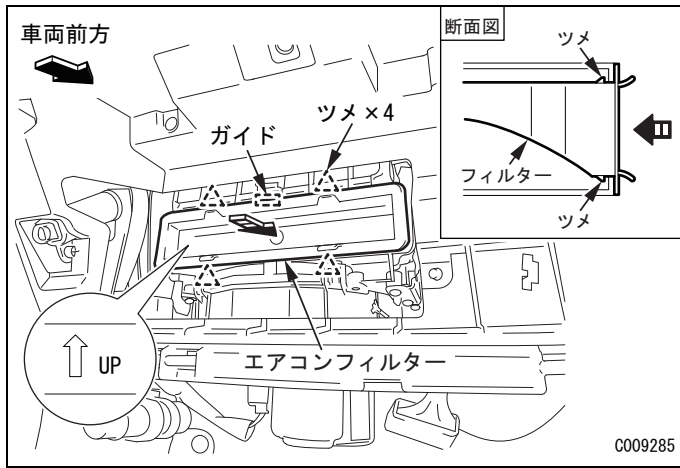
2. フックのかん合部を水平にした状態で車両後方側へ引いてください。  
(かん合部を水平にした状態で車両後方側へ引かなかった場合、かん合部が破損するおそれがあります。)



### 2. フィルターの取りはずし

フィルターを取りはずす。

- 1) ツマミを押し、ツメ(4箇所)のかん合をはずす。
- 2) フィルター(ガイド1箇所)を車両後方側へ引き抜く。



### 3. エアコンフィルターの取り付け

エアコンフィルター（ツメ4箇所、ガイド1箇所）を取り付ける。

#### △注意

- ・エアコンフィルターは、UP マークの位置、矢印の向きを左図のように取り付けてください。
- ・エアコンフィルターは確実に奥まで挿入し、取り付けてください。

### 4. 車両部品の復元

取りはずした部品を逆の手順で元に戻す。