

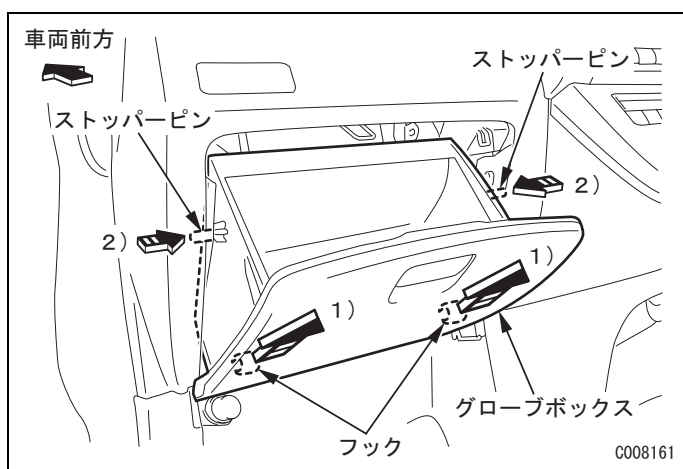
エアコンフィルター取付要領書

車名	プレオ	エアコンフィルター型式	SU-0003N
----	-----	-------------	----------

取り付け要領・交換要領

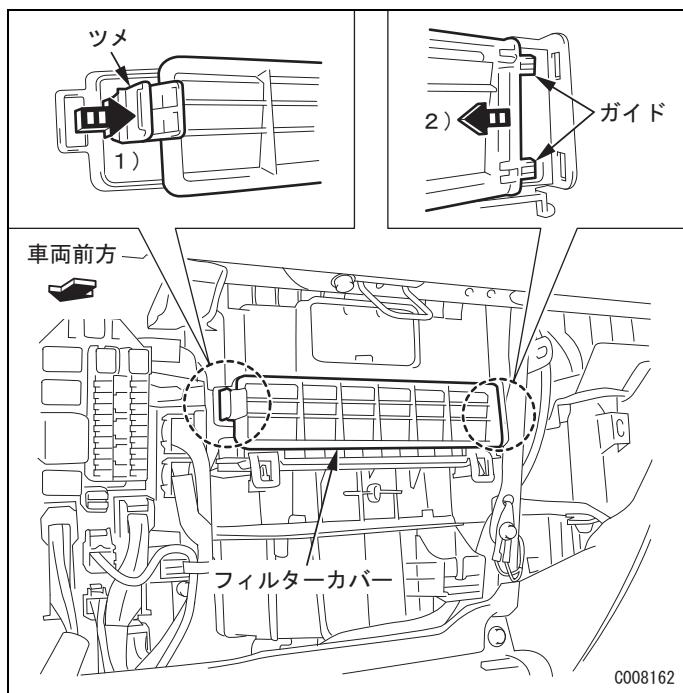
アドバイス

各グレードにより車両部品の形状が異なる場合、無理な取り付けをすると車両部品を破損することがありますので、ご不明な点がありましたら販売店までご相談ください。

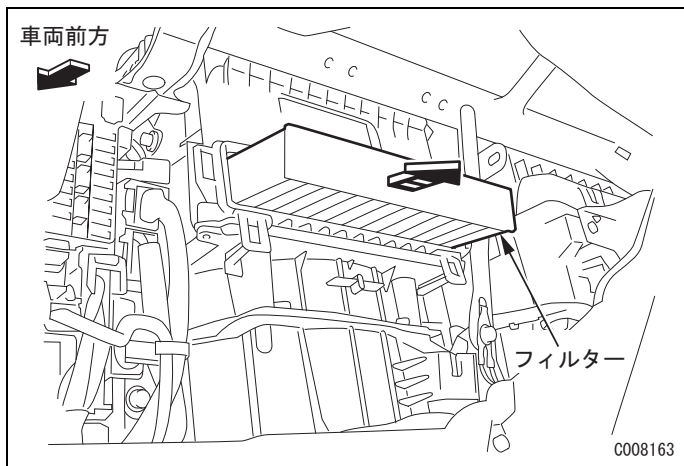


1. 車両部品の取りはずし

- (1) グローブボックスを取りはずす。
- 1) 車両後方上側へ引いてフック（左右2箇所）をはずす。
 - 2) 両側を押し、ストッパーピン（左右2箇所）の引っ掛かりをはずす。

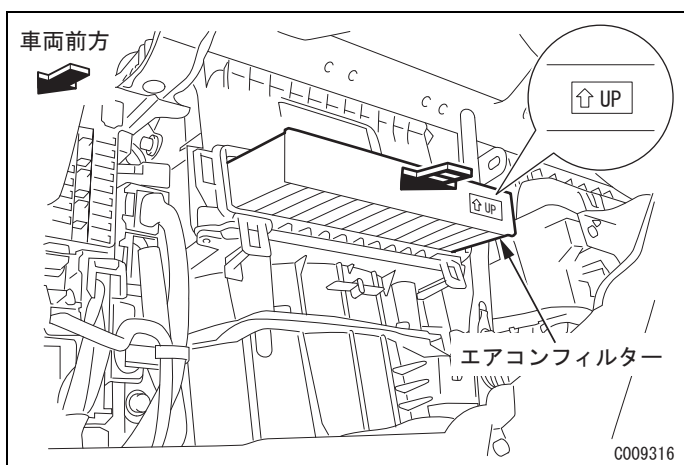


- (2) フィルターカバーを取りはずす。
- 1) ツメ（1箇所）を押し、はずす。
 - 2) ガイド（2箇所）を引き抜く。



2. フィルターの取りはずし

フィルターを車両後方側へ引いて取りはずす。



3. エアコンフィルターの取り付け

エアコンフィルターを取り付ける。

△注意

- ・エアコンフィルターは、UP マークの位置、矢印の向きを左図のように取り付けてください。
- ・エアコンフィルターが前後左右に傾いていないことを確認してください。

4. 車両部品の復元

取りはずした部品を逆の手順で元に戻す。