

エアコンフィルター取付要領書

適合車種

本書は以下の適合車種の取り付け要領・交換要領について記載しています。
適合車種によって作業内容が異なりますので、適用の作業を行ってください。




車名	eK アクティブ	エアコンフィルター型式	MI-0004N
	eK クラッシィ		
	eK スポーツ		
	eK ワゴン		
	パジェロイオ		
	パジェロミニ		
	ミニカ		

車両、製品の仕様などの変更により本書の内容と一致しない場合がありますので、ご不明な点がございましたら販売店までご相談ください。

交換時期

1年または 10,000km	ただし汚れやすい地域（寒冷地、大都市部）では早めの点検、交換をお勧めします。
-------------------	--

用語の定義

 注意	記載事項を守らないと、傷害、事故につながるおそれがあることを表します。 車両や製品の故障、破損を防ぐために守っていただきたいことを表します。
 知識	知っておくと便利なことや、知っておいていただきたいことを掲載しています。
 アドバイス	作業をスピーディおよび容易にするための補足説明を表します。
「前・後・左・右」	車両運転状態（運転者が車両前方を見た状態）での向きを表します。

△ 注意

- ・交換作業は必ずエンジン、エアコンを切って実施してください。
- ・製品に同梱のインフォメーションラベル（交換時期明示）に必要事項を記入しグローブボックスや、車検証入れなど見やすい位置に貼り付けてください。
- ・エアコンフィルターは、取り付け要領・交換要領で指示している向きでサービスホール内へ挿入してください。

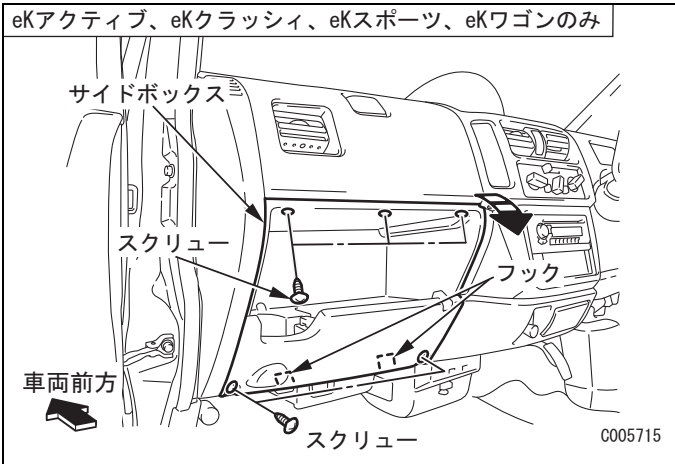
📖 知識

- ・ヒーター・エアコンの吹き出し風量が極端に減少したり、ガラスが曇りやすくなる時などはエアコンフィルターの交換を必要とする場合があります。
- ・その他、ご不明な点がございましたら販売店までご相談ください。

取り付け要領・交換要領

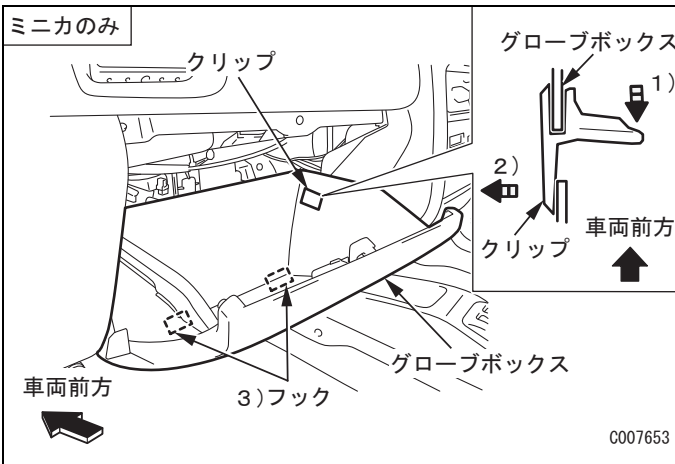
👉 アドバイス

各グレードにより車両部品の形状が異なる場合、無理な取り付けをすると車両部品を破損することがありますので、ご不明な点がございましたら販売店までご相談ください。

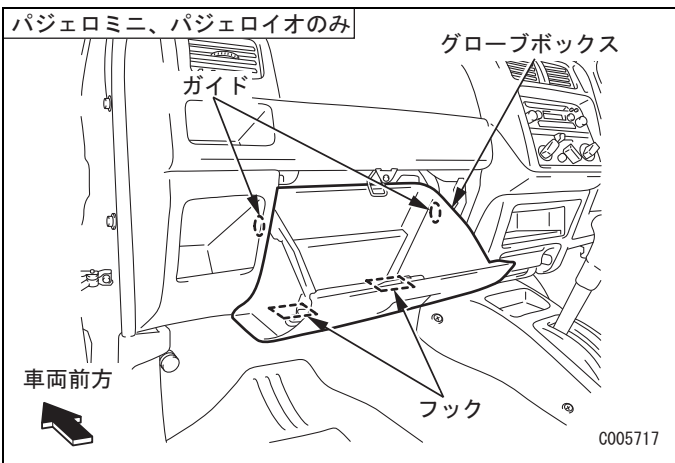


1. 車両部品の取りはずし

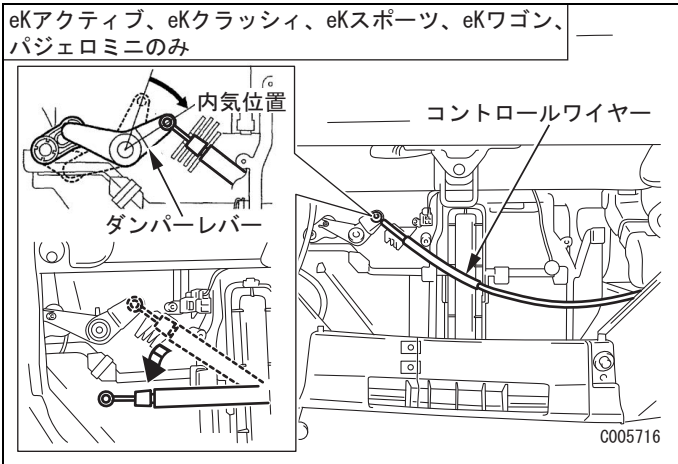
- (1) サイドボックスを取りはずす。
(eK アクティブ、eK クラッシィ、eK スポーツ、eK ワゴンのみ)
- 1) サイドボックスのスクリーン (5 個) を取りはずす。
 - 2) サイドボックスの上部を手前に引く。
 - 3) サイドボックスの下部のフック (2 箇所) をはずす。



- (2) グローブボックスを取りはずす。
(ミニカのみ)
- 1) クリップ裏側よりクリップを手前に押し出す。
 - 2) クリップを横方向に取りはずす。
 - 3) フック (2 箇所) を取りはずす。



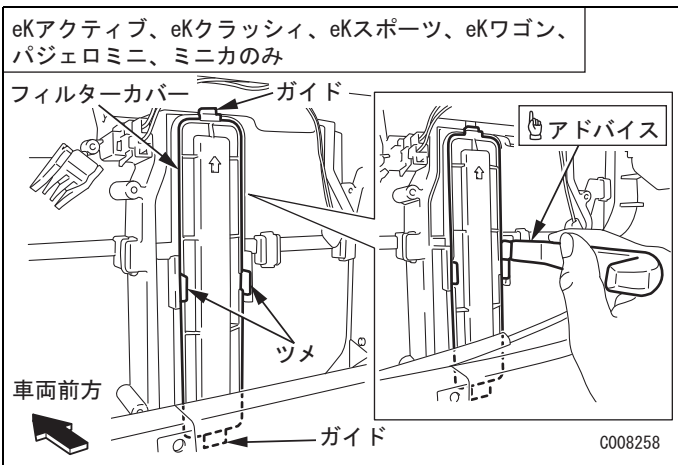
- (3) グローブボックス (フック 2 箇所、ガイド 2 箇所) を取りはずす。
(パジェロミニ、パジェロイオのみ)



- (4) コントロールワイヤーを取りはずす。
(eKアクティブ、eKクラッシー、eKスポーツ、eKワゴン、パジェロミニのみ)

△注意

- ・ダンパーレバーを内気位置にしてから、コントロールワイヤーを取りはずしてください。
(内気位置にしないで作業を行った場合、ダンパーレバーやコントロールワイヤーが破損するおそれがあります。)
- ・復元の際も、同様に作業を行い、内外気の切り換えがスムーズであることを確認してください。

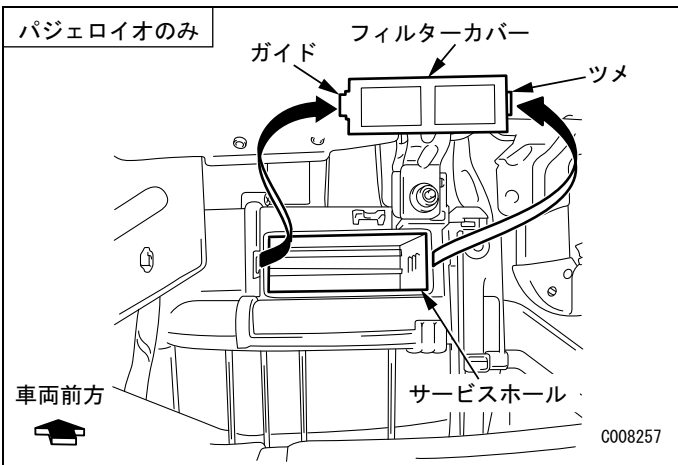


2. フィルターの取りはずし

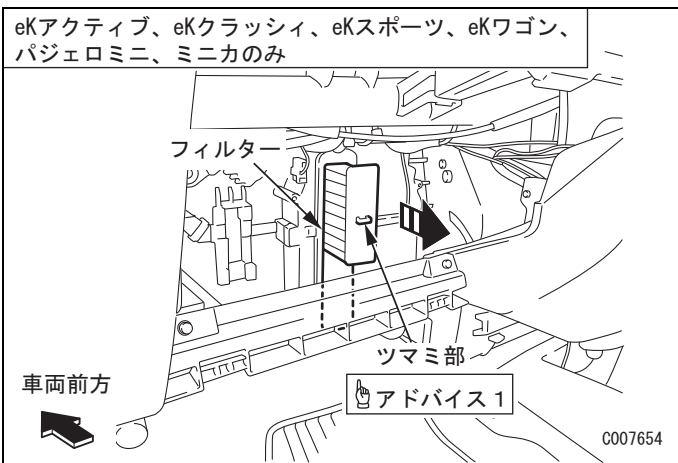
- (1) フィルターカバー（ツメ2箇所、ガイド2箇所）を取りはずす。
(eKアクティブ、eKクラッシー、eKスポーツ、eKワゴン、パジェロミニ、ミニカのみ)

👉アドバイス

フィルターカバー両側のツメは、リムーバーなどを使って作業すると、容易に取りはずすことができます。



- (2) フィルターカバー（ツメ1箇所、ガイド1箇所）を取りはずす。
(パジェロイオのみ)

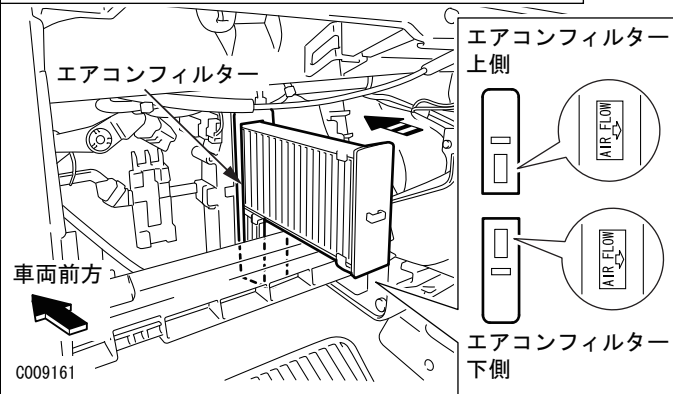


- (3) フィルター2個を手前に引いて取りはずす。
(eKアクティブ、eKクラッシー、eKスポーツ、eKワゴン、パジェロミニ、ミニカのみ)

👉アドバイス

1. フィルターがきつくて取りはずしにくい場合は、フィルターのツマミ部をペンチなどで挟んで引き抜いてください。
2. 車両によってフィルターの取りはずし方法が異なる場合があります。

eKアクティブ、eKクラッシー、eKスポーツ、eKワゴン、パジェロミニ、ミニカのみ



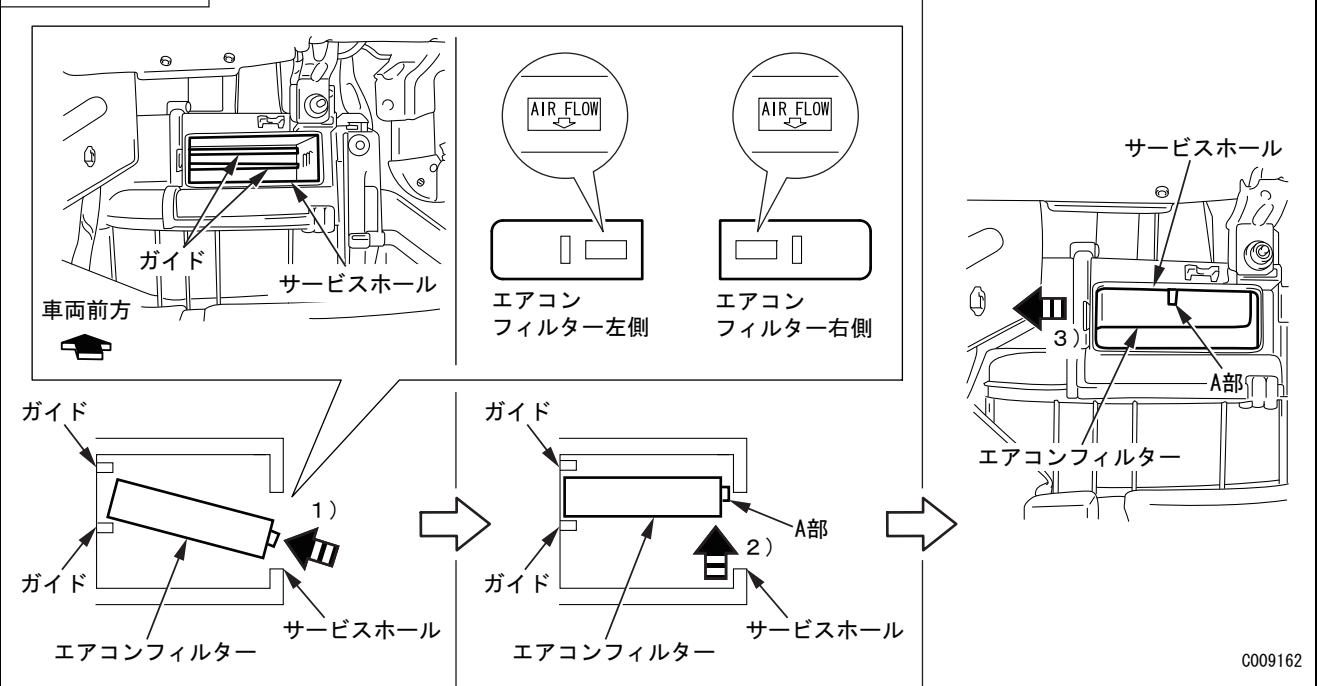
3. エアコンフィルターの取り付け

(1) エアコンフィルター2個を取り付ける。(eKアクティブ、eKクラッシー、eKスポーツ、eKワゴン、パジェロミニ、ミニカのみ)

△注意

エアコンフィルターは、AIR FLOW マークの位置、矢印の向きを左図のように取り付けてください。

パジェロイオのみ



(2) エアコンフィルター2個を取り付ける。
(パジェロイオのみ)

△注意

エアコンフィルターは、AIR FLOW マークの位置、矢印の向きを上図のように取り付けてください。

- 1) サービスホール内のガイドに合わせて、エアコンフィルターを差し込む。
- 2) エアコンフィルターを上を持ち上げ、A部をサービスホール内に納める。
- 3) エアコンフィルターを左へ押し込むようにスライドさせる。

👉 アドバイス

2個目のエアコンフィルターも1)～2)の作業を行ってください。

4. 車両部品の復元

取りはずした部品を逆の手順で元に戻す。