

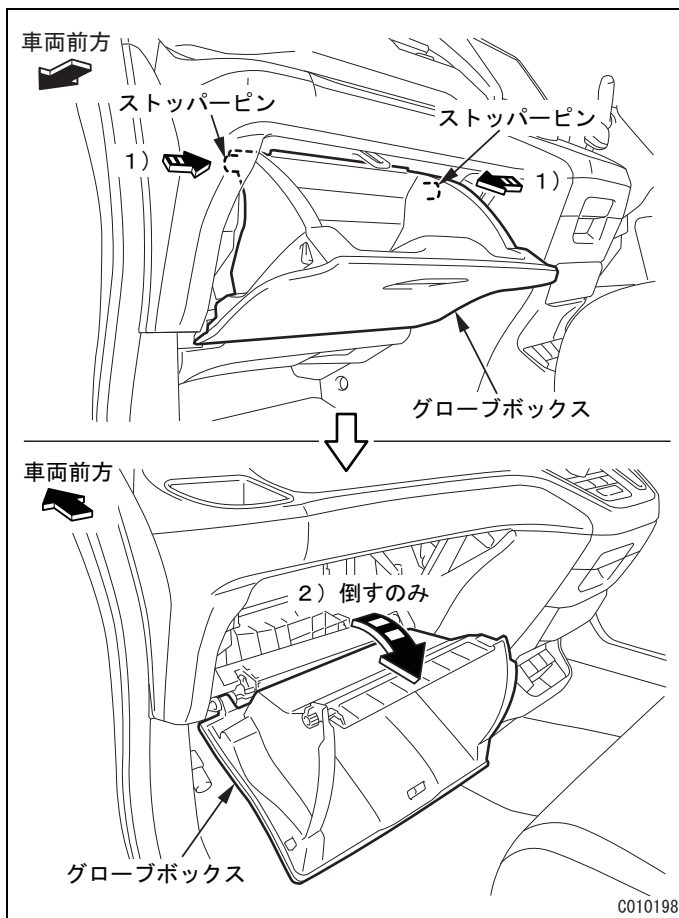
エアコンフィルター取付要領書

車名	フリード + ハイブリッド	エアコンフィルター型式	H-0008N
----	---------------	-------------	---------

取り付け要領・交換要領

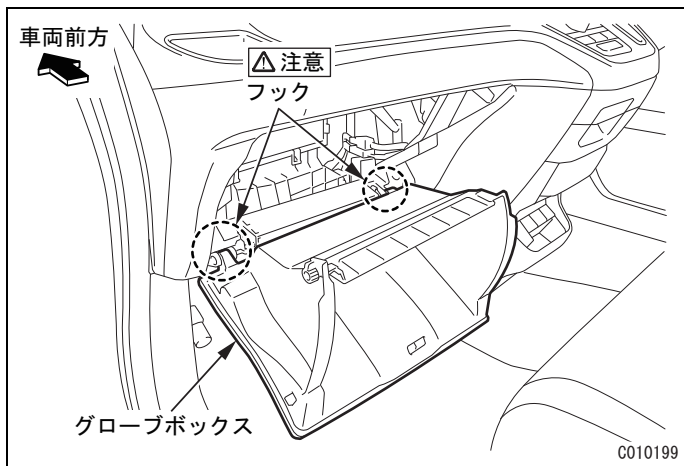
アドバイス

各グレードにより車両部品の形状が異なる場合、無理な取り付けをすると車両部品を破損することがありますので、ご不明な点がありましたら販売店までご相談ください。

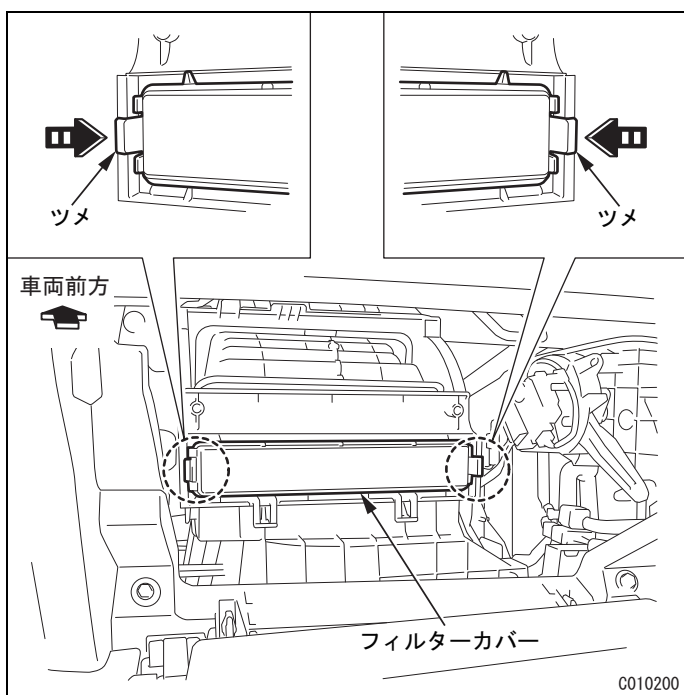


1. 車両部品の取りはずし

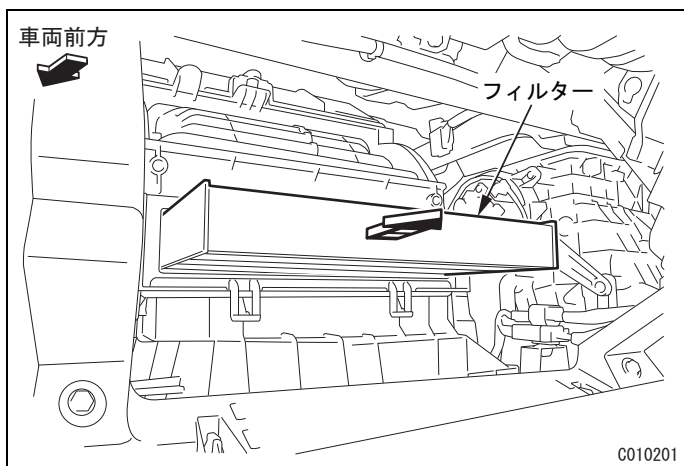
- (1) グローブボックスを下側へ倒す。
 - 1) 両側を押し、ストッパーピン（左右2箇所）の引っ掛かりをはずす。
 - 2) 下側へ倒す。



△注意
以降の作業は、グローブボックスの上側から無理な力を加えないように作業をしてください。
(グローブボックスのフックが破損するおそれがあります。)

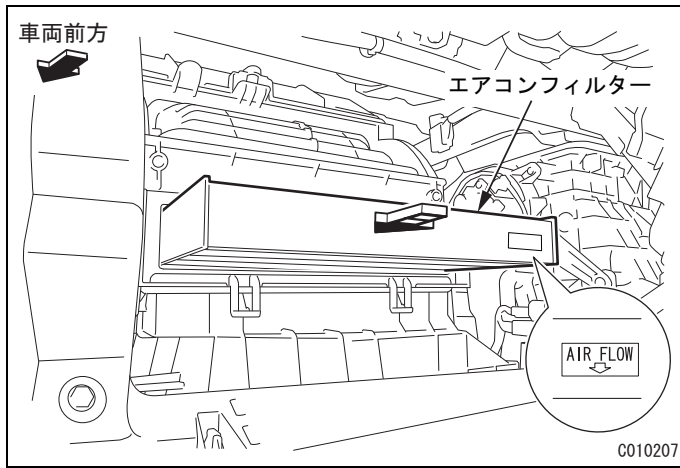


(2) フィルターカバー (ツメ 2箇所) を取りはずす。



2. フィルターの取りはずし

フィルターを車両後方側へ引いて取りはずす。



3. エアコンフィルターの取り付け

エアコンフィルターを取り付ける。

△注意

- ・エアコンフィルターは、AIR FLOW マークの位置、矢印の向きを左図のように取り付けてください。
- ・エアコンフィルターが前後左右に傾いていないことを確認してください。

4. 車両部品の復元

取りはずした部品を逆の手順で元に戻す。