

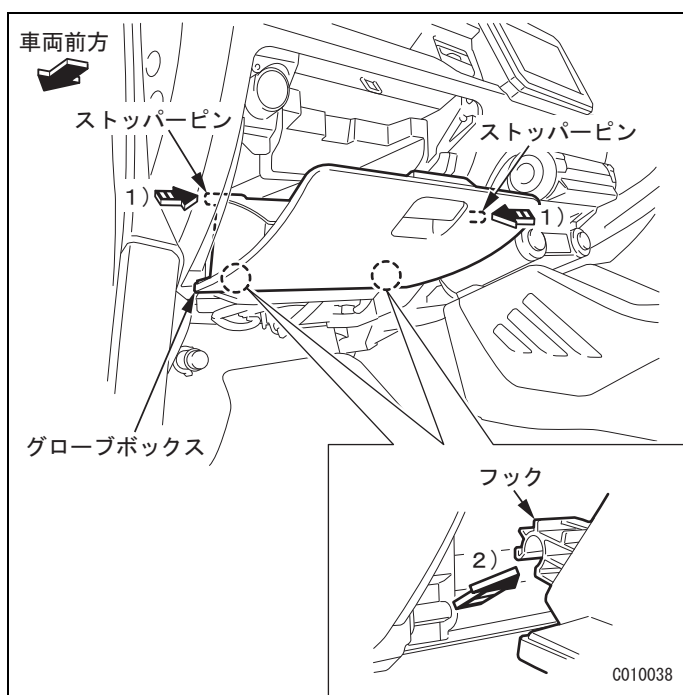
エアコンフィルター取付要領書

車名	イグニス	エアコンフィルター型式	SU-0010N
----	------	-------------	----------

取り付け要領・交換要領

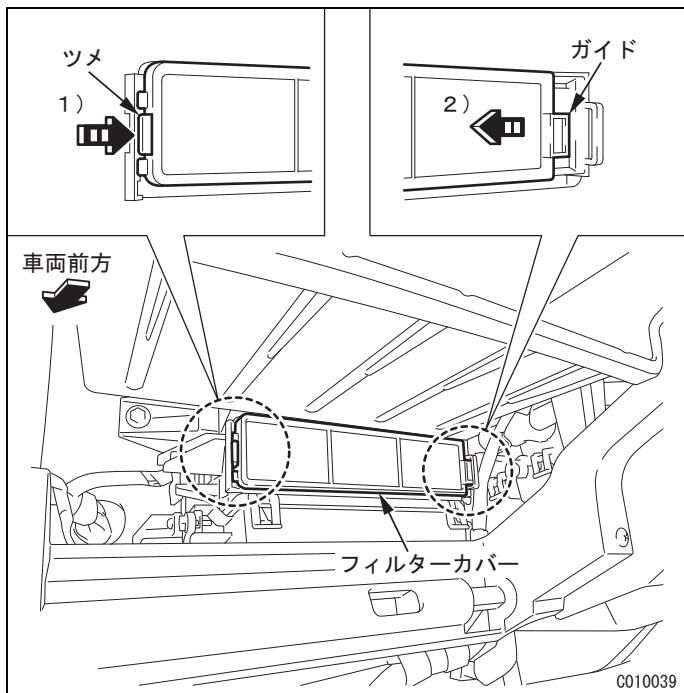
アドバイス

各グレードにより車両部品の形状が異なる場合、無理な取り付けをすると車両部品を破損するおそれがありますので、ご不明な点がございましたら販売店までご相談ください。

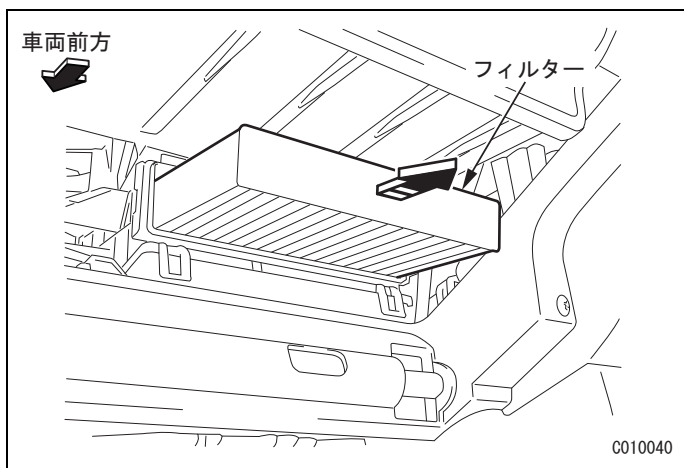


1. 車両部品の取りはずし

- (1) グローブボックスを取りはずす。
 - 1) 両側を押し、ストッパーピン（左右2箇所）の引っ掛かりをはずす。
 - 2) 車両後方上側へ引いてフック（左右2箇所）をはずす。

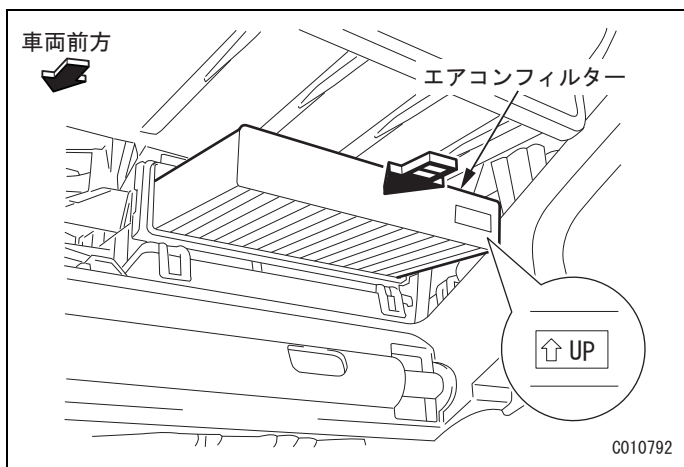


- (2) フィルターカバーを取りはずす。
 1) ツメ (1箇所) を押し、はずす。
 2) ガイド (1箇所) を引き抜く。



2. フィルターの取りはずし

フィルターを車両後方側へ引いて取りはずす。



3. エアコンフィルターの取り付け

エアコンフィルターを取り付ける。

△注意

- ・エアコンフィルターは、UP マークの位置、矢印の向きを左図のように取り付けてください。
- ・エアコンフィルターが前後左右に傾いていないことを確認してください。

4. 車両部品の復元

取りはずした部品を逆の手順で元に戻す。