

エアコンフィルター取付要領書

車名	ハリアー	エアコンフィルター型式	T-0014N
----	------	-------------	---------

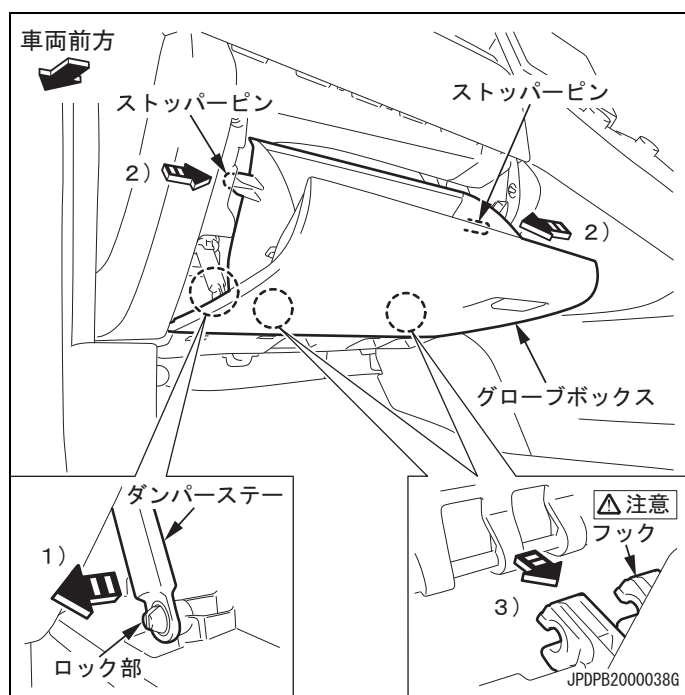
取り付け要領・交換要領

△注意

内外気切り替えスイッチを内気循環に切り替えてから交換作業をしてください。
(外気からのゴミ、ホコリなどの異物侵入を防ぐため。)
上記を実施後、スタータースイッチを OFF 状態にし、必ずエンジンを切ってください。

👉アドバイス

各グレードにより車両部品の形状が異なる場合、無理な取り付けをすると車両部品を破損するおそれがありますので、ご不明な点がございましたら販売店までご相談ください。

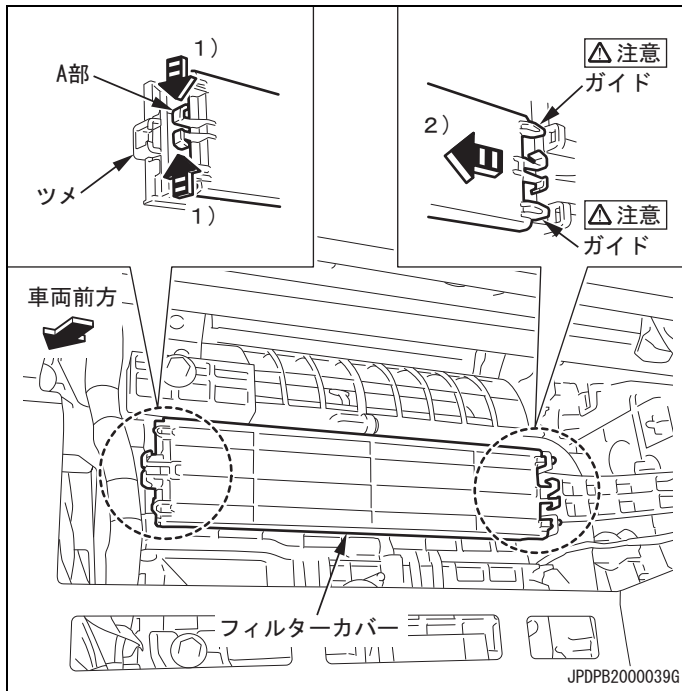


1. 車両部品の取りはずし

- (1) グローブボックスを取りはずす。
- 1) ダンパーステーをロック部から取りはずす。
 - 2) グローブボックスの両側を押し、ストッパーピン (左右2箇所) の引っ掛かりをはずす。
 - 3) グローブボックスを車両後方側へ引いてフック (左右2箇所) をはずす。

△注意

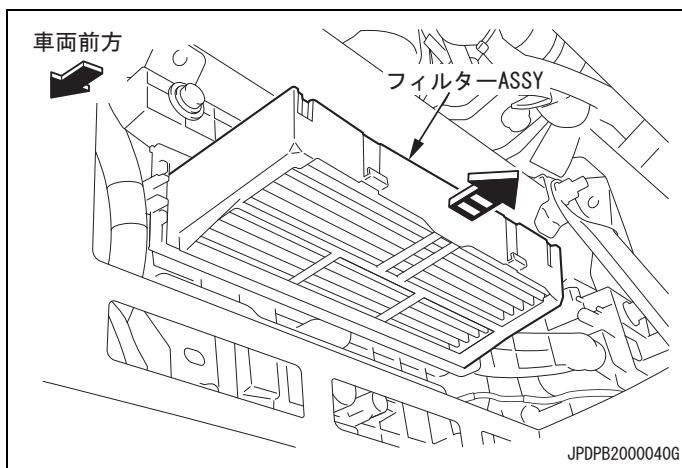
フックのかん合部を水平にした状態で車両後方側へ引いてください。
(かん合部を水平にした状態で車両後方側へ引かなかった場合、かん合部が破損するおそれがあります。)



- (2) フィルターカバーを取りはずす。
 1) A部をつまみ、ツメからはずす。
 2) ガイド (2箇所) を引き抜く。

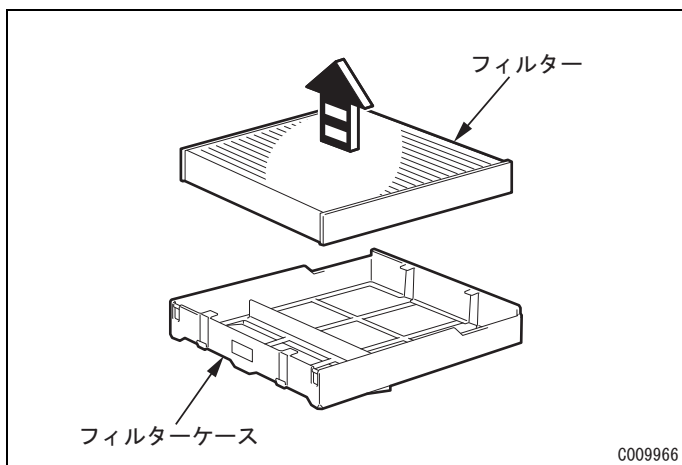
△注意

ガイドに無理な力が加わらないように注意してください。
 (無理な力が加わった場合、ガイドが破損するおそれがあります。)

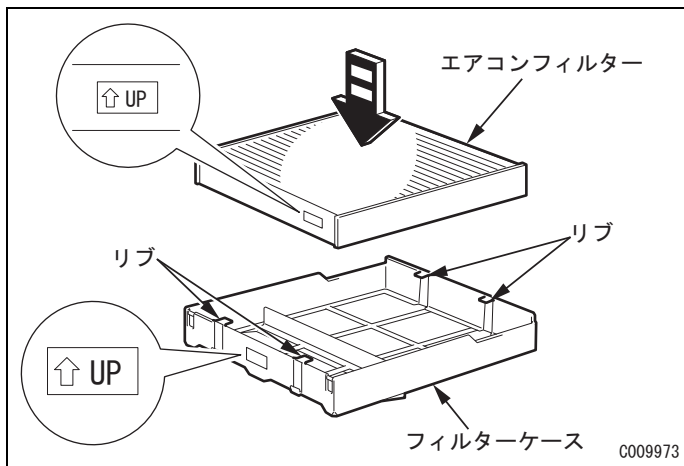


2. フィルターの取りはずし

- (1) フィルター ASSY を車両後方側へ引いて取りはずす。



- (2) フィルターケースからフィルターを取りはずす。

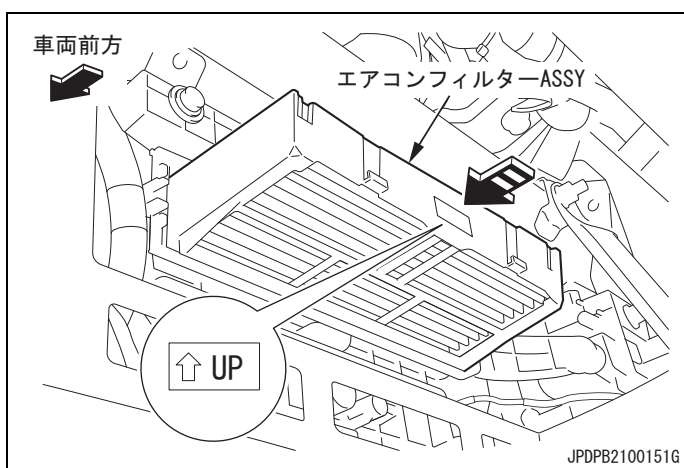


3. エアコンフィルターの取り付け

(1) エアコンフィルターをフィルターケースに取り付ける。

△注意

- ・エアコンフィルター端部をフィルターケースのリブ(4箇所)の下側に差し込んでください。
- ・フィルターケースおよびエアコンフィルターは、UPマークの位置、矢印の向きを左図のように取り付けてください。



(2) エアコンフィルター ASSY を取り付け。

△注意

エアコンフィルター ASSY は、UP マークの位置、矢印の向きを左図のように取り付けてください。

4. 車両部品の復元

取りはずした部品を逆の手順で元に戻す。