

エアコンフィルター取付要領書

| | | | |
|----|-------------------|-------------|---------|
| 車名 | クラウン (クロスオーバー) | エアコンフィルター型式 | T-0014N |
|----|-------------------|-------------|---------|

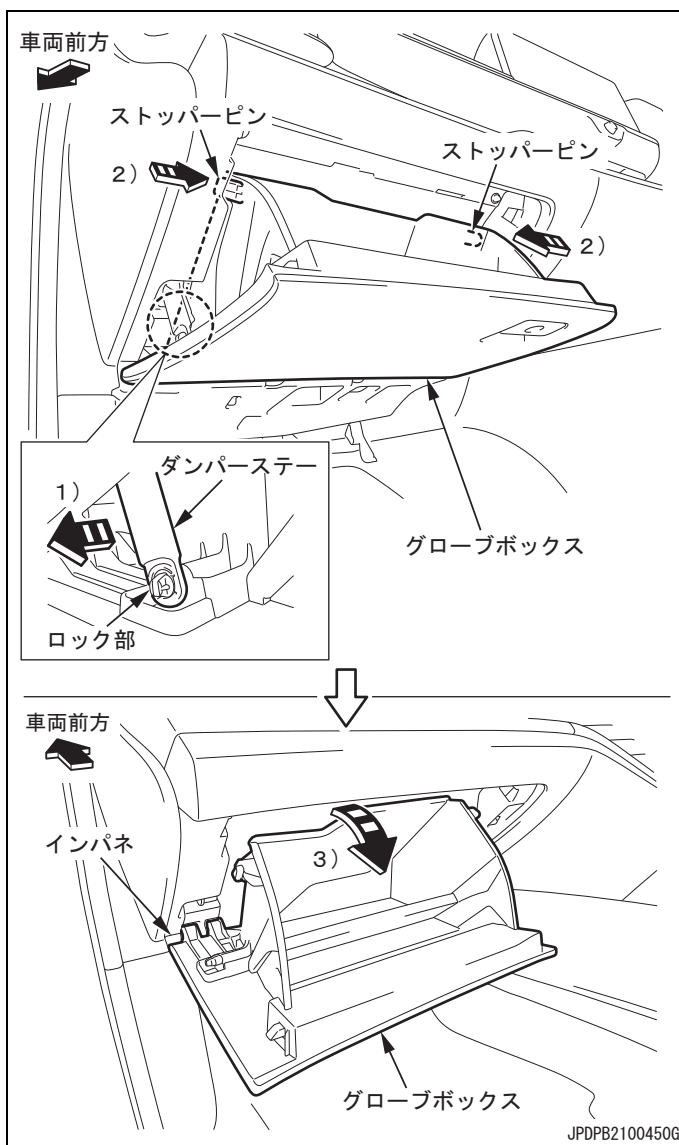
取り付け要領・交換要領

△ 注意

内外気切り替えスイッチを内気循環に切り替えてから交換作業をしてください。
(外気からのゴミ、ホコリなどの異物侵入を防ぐため。)
上記を実施後、スタータスイッチを OFF 状態にし、必ずエンジンを切ってください。

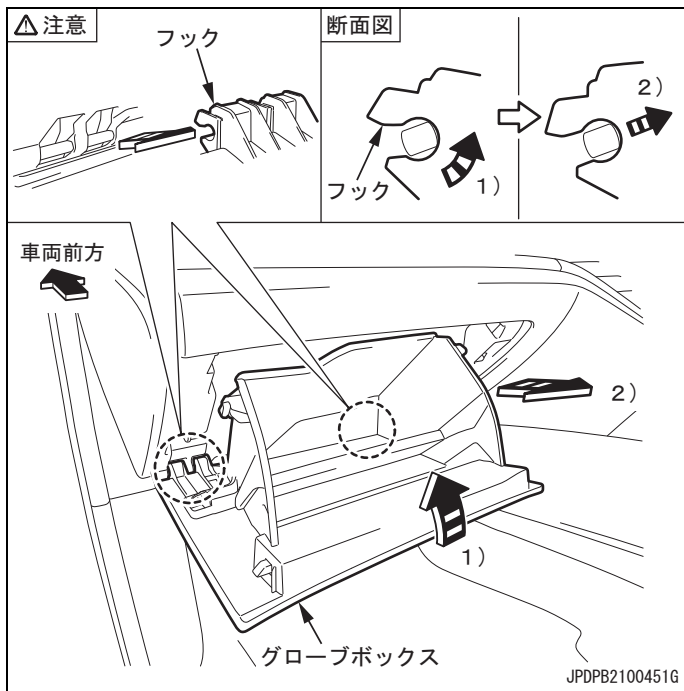
👉 アドバイス

各グレードにより車両部品の形状が異なる場合、無理な取り付けをすると車両部品を破損するおそれがありますので、ご不明な点がございましたら販売店までご相談ください。



1. 車両部品の取りはずし

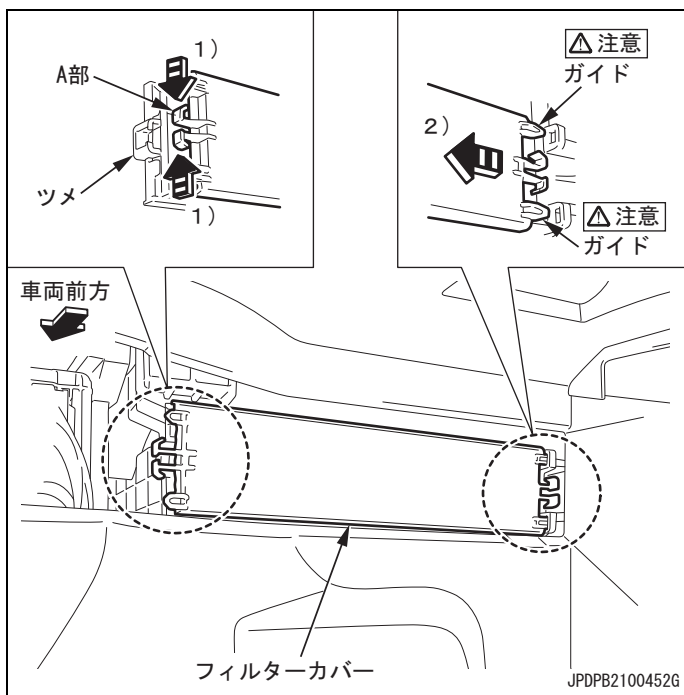
- (1) グローブボックスを下側へ倒す。
 - 1) ダンパーステーをロック部から取りはずす。
 - 2) グローブボックスの両側を押し、ストッパーピン (左右2箇所) の引っ掛かりをはずす。
 - 3) グローブボックスをインパネに当たるまで、手で支えながらゆっくりと下側に倒す。



- (2) グローブボックスを取りはずす。
- 1) グローブボックスを少し持ち上げる。
 - 2) 車両後方上側へ引いてフック（左右2箇所）をはずす。

△注意

軽く引いてもはずれない場合、無理に引かず、持ち上げる高さを微調整しながら車両後方上側へ引いてください。
 (無理に引いた場合、フックのかん合部が破損するおそれがあります。)



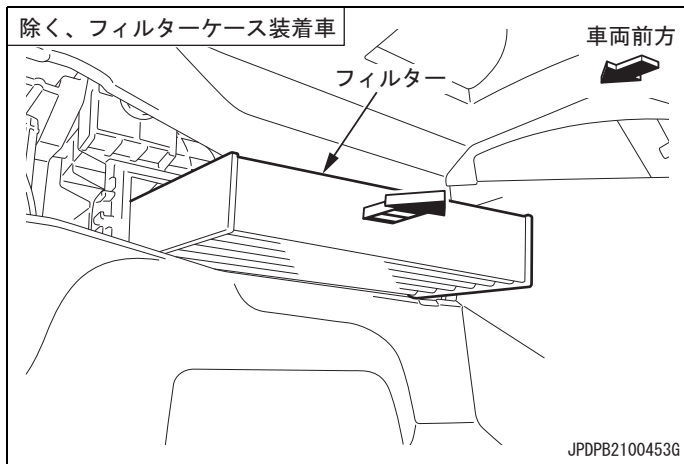
- (3) フィルターカバーを取りはずす。
- 1) A部をつまみ、ツメからはずす。
 - 2) ガイド（2箇所）を引き抜く。

△注意

ガイドに無理な力が加わらないように注意してください。
 (無理な力が加わった場合、ガイドが破損するおそれがあります。)

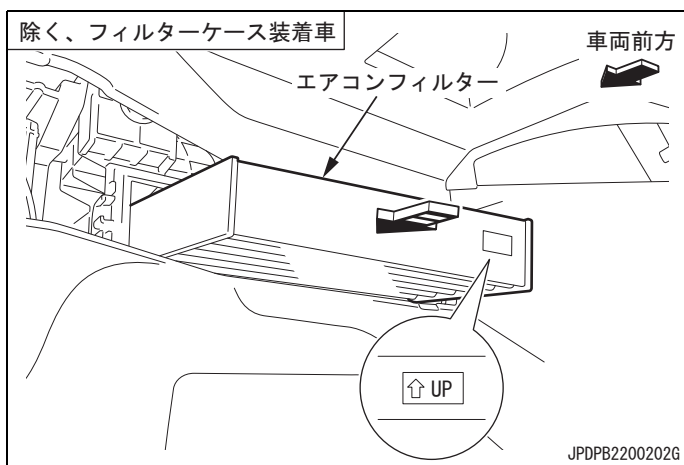
以降の作業は車両により異なります。下表に従い作業をしてください。

| | |
|----------------|-----------------------------|
| 除く、フィルターケース装着車 | 2. フィルターの取りはずし ~ 4. 車両部品の復元 |
| フィルターケース装着車のみ | 5. フィルターの取りはずし ~ 7. 車両部品の復元 |



2. フィルターの取りはずし

フィルターを車両後方側へ引いて取りはずす。



3. エアコンフィルターの取り付け

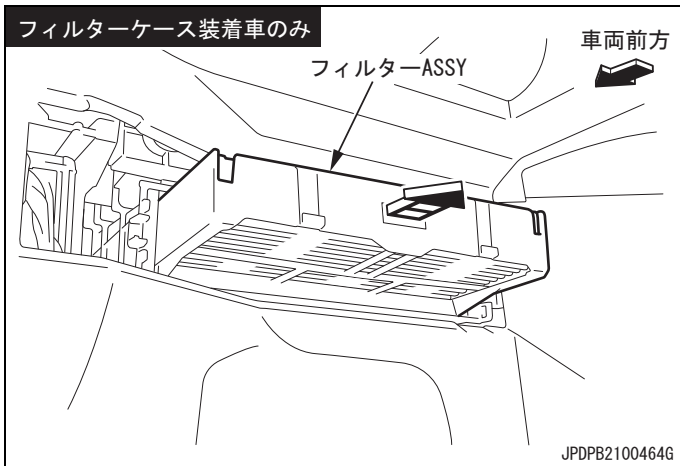
エアコンフィルターを取り付ける。

△注意

- ・エアコンフィルターは、UP マークの位置、矢印の向きを左図のように取り付けてください。
- ・エアコンフィルターが前後左右に傾いていないことを確認してください。

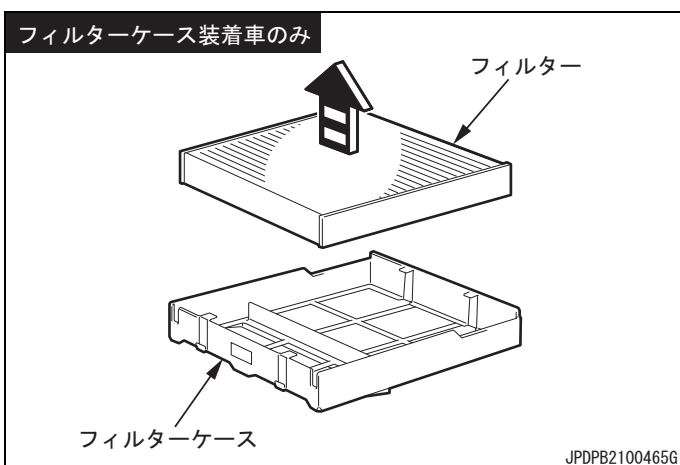
4. 車両部品の復元

取りはずした部品を逆の手順で元に戻す。

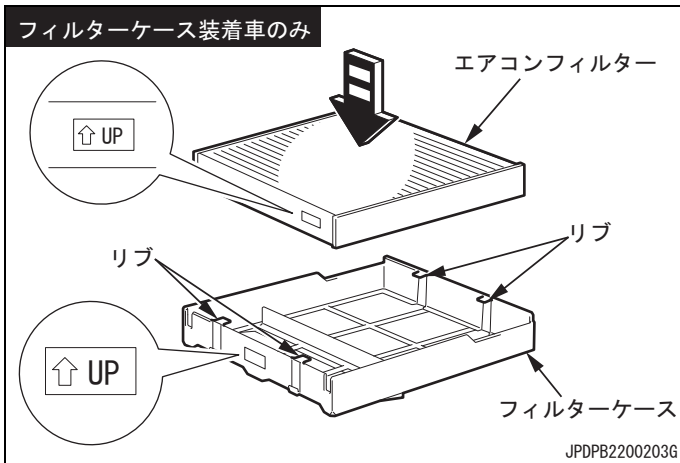


5. フィルターの取りはずし

(1) フィルター ASSY を車両後方側へ引いて取りはずす。



(2) フィルターケースからフィルターを取りはずす。

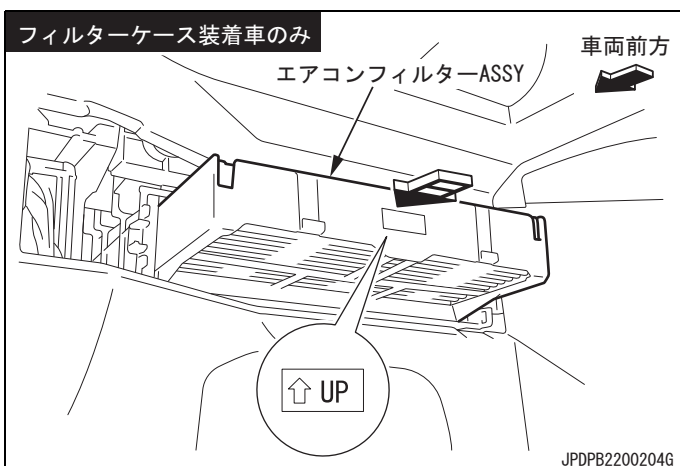


6. エアコンフィルターの取り付け

(1) エアコンフィルターをフィルターケースに取り付ける。

△注意

- ・エアコンフィルター端部をフィルターケースのリブ (4箇所) の下側に差し込んでください。
- ・フィルターケースおよびエアコンフィルターは、UP マークの位置、矢印の向きを左図のように取り付けてください。



(2) エアコンフィルター ASSY を取り付ける。

△注意

エアコンフィルター ASSY は、UP マークの位置、矢印の向きを左図のように取り付けてください。

7. 車両部品の復元

取りはずした部品を逆の手順で元に戻す。