

クリーンエアフィルター取付要領書

車名	GS	クリーンエアフィルター型式	DCC1013/DCP1013
----	----	---------------	-----------------

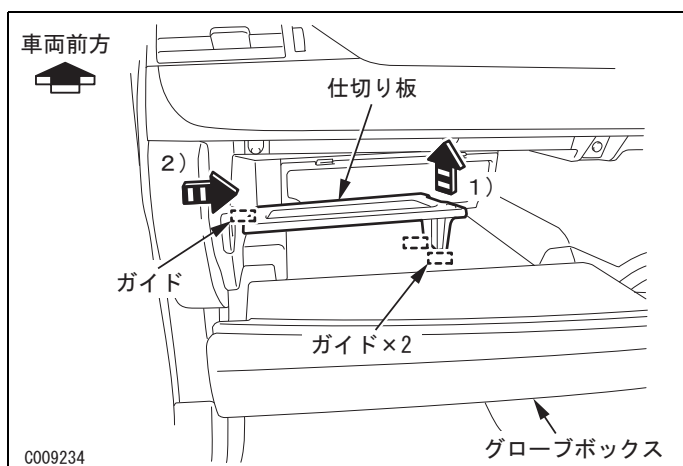
取り付け要領・交換要領

△注意

内外気切り替えスイッチを内気循環に切り替えてから交換作業をしてください。
(外気からのゴミ、ホコリなどの異物侵入を防ぐため。)
上記を実施後、スタータスイッチを OFF 状態にし、必ずエンジンを切ってください。

👉アドバイス

各グレードにより車両部品の形状が異なる場合、無理な取り付けをすると車両部品を破損するおそれがありますので、ご不明な点がございましたら販売店までご相談ください。



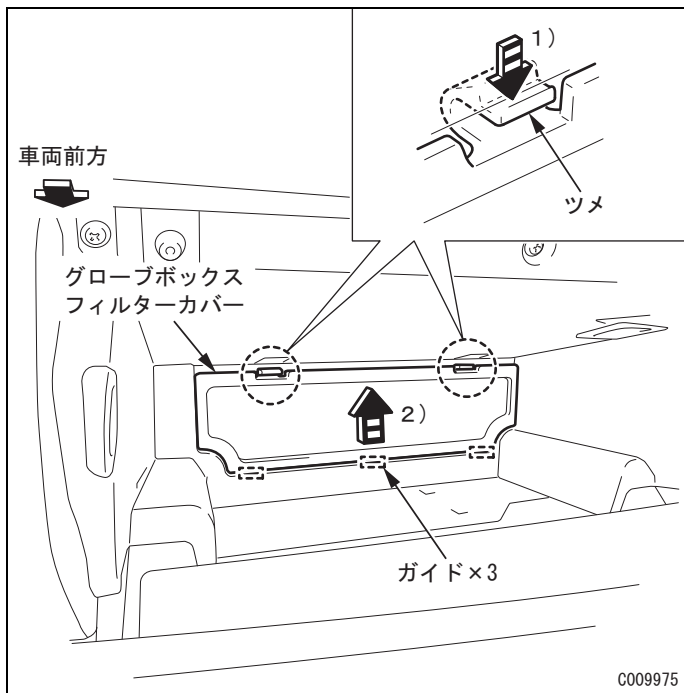
1. 車両部品の取りはずし

- (1) グローブボックスを開く。
- (2) 仕切り板を取りはずす。

△注意

仕切り板を取りはずす際、勢いよく引き抜かないでください。
(勢いよく引き抜いた場合、車両部品が破損するおそれがあります。)

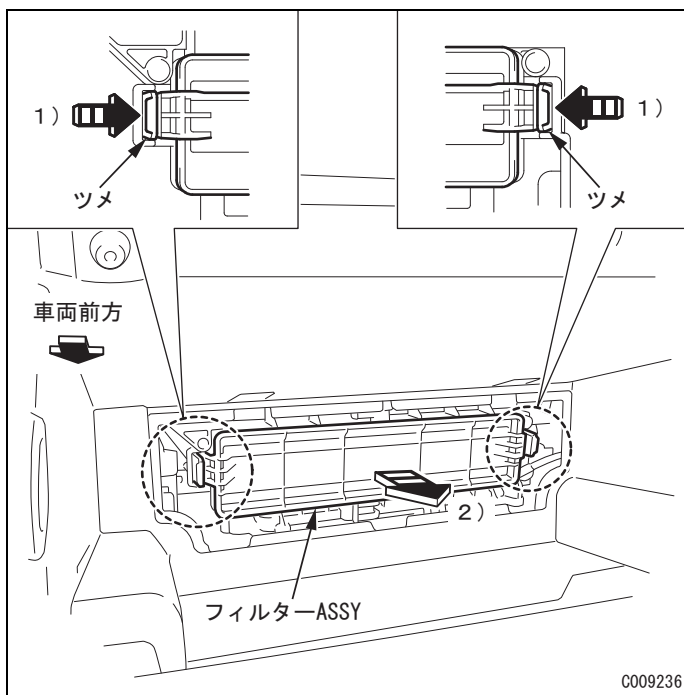
- 1) ガイド (2箇所) を車両上側へ引き抜く。
- 2) ガイド (1箇所) を車両右側へ引き抜く。



(3) グローブボックスフィルターカバーを取りはずす。

1) ツメ (2箇所) を押し、はずす。

2) ガイド (3箇所) を引き抜く。

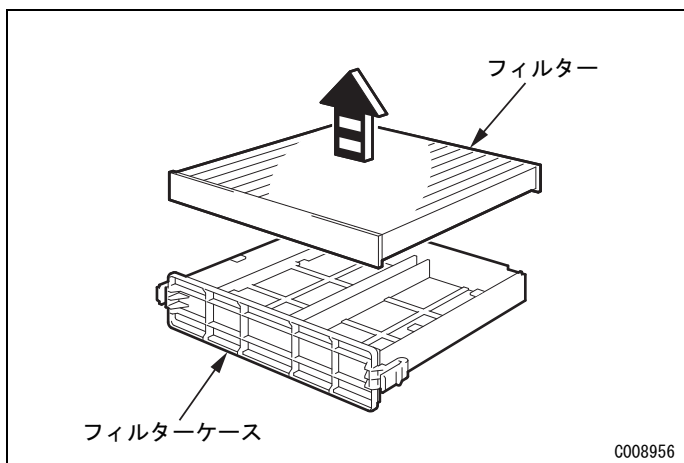


2. フィルターの取りはずし

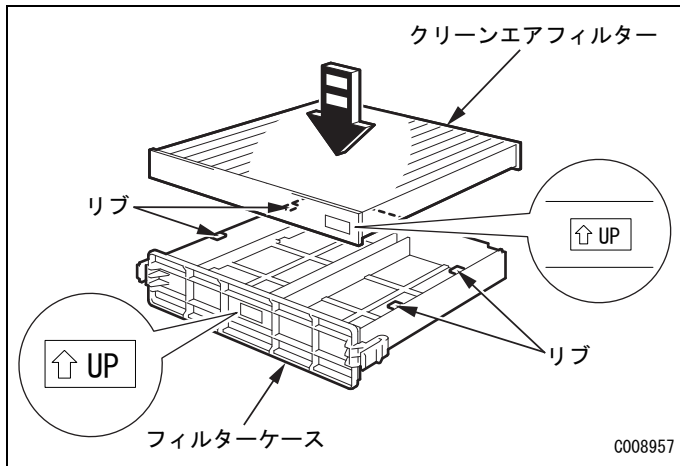
(1) フィルター ASSY を取りはずす。

1) ツメ (左右2箇所) を押し、はずす。

2) 車両後方側へ引き抜く。



(2) フィルターケースからフィルターを取りはずす。

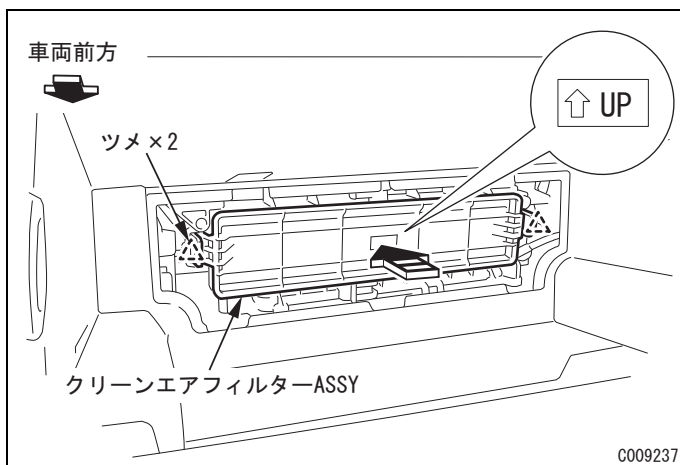


3. クリーンエアフィルターの取り付け

(1) クリーンエアフィルターをフィルターケースに取り付ける。

△注意

- ・クリーンエアフィルター端部をフィルターケースのリブ（4箇所）の下側に差し込んでください。
- ・フィルターケースおよびクリーンエアフィルターは、UPマークの位置、矢印の向きを左図のように取り付けてください。



(2) クリーンエアフィルター ASSY（ツメ 2箇所）を取り付ける。

△注意

クリーンエアフィルター ASSY は、UP マークの位置、矢印の向きを左図のように取り付けてください。

4. 車両部品の復元

取りはずした部品を逆の手順で元に戻す。