

ETC 車載器（アンテナ分離型）用アンテナブラケット（窓貼り）

MODEL: DAB-2000（適用車載器型式: DIU-3200、DIU-3300、DIU-3400）

取付要領書

このたびはデンソー ETC 車載器（アンテナ分離型）用アンテナブラケット（窓貼り）をお買い上げいただき、ありがとうございました。

本書は ETC 車載器のアンテナをフロントガラス貼り付けタイプにする要領を説明しています。ETC 車載器本体の取り付けおよび配線作業、取り付け上の注意点や留意点は ETC 車載器（アンテナ分離型）の取付要領書をよくお読みいただき、記載された内容に従って正しい取り付けを行ってください。

取り付け上の注意について

取り付けに際しては「本書」に記載されている“注意事項”を必ず反映させてください。もし、これらの“注意事項”を無視して取り付けの場合は、ETC 車載器を阻害するばかりでなく、人身事故、車両事故につながるおそれがあります。

用語の定義

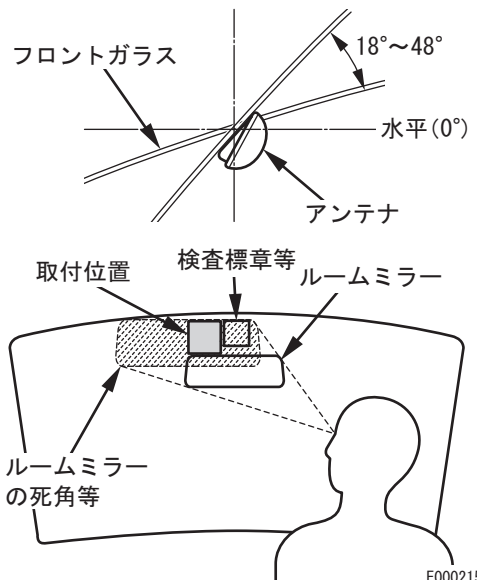
△注意：このマークのついた“注意事項”を守らないと事故につながったり、ケガをしたり、車両や部品を損傷するなどのおそれがあります。

【MEMO】：補足説明について掲載します。

取り付け前にお読みください

△注意

- 本品を取り付ける際、以下の項目に必ず従ってください。通信が正常に行われない場合があります。
 - アンテナの貼り付け面が水平を基準にして、 18° ～ 48° の範囲であること。
 - 検査標章等と干渉しないこと。
 - ルームミラーの死角等、運転者の視野を妨げない位置であること。
 - 取り付け指定以外の場所に取り付けないこと。
- 本品は 12V 車専用です。24V 車には使用しないでください。

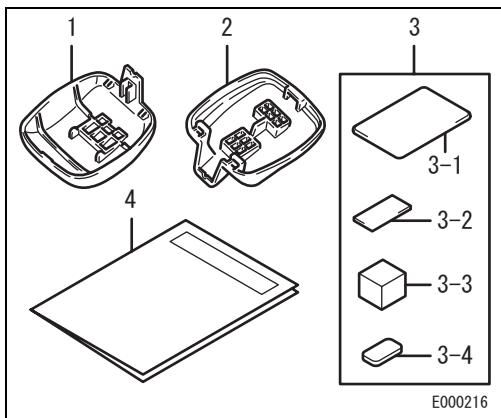


株式会社デンソー

412603-1520
(54300124Z)

54300124Z

構成部品 [412678-229*]

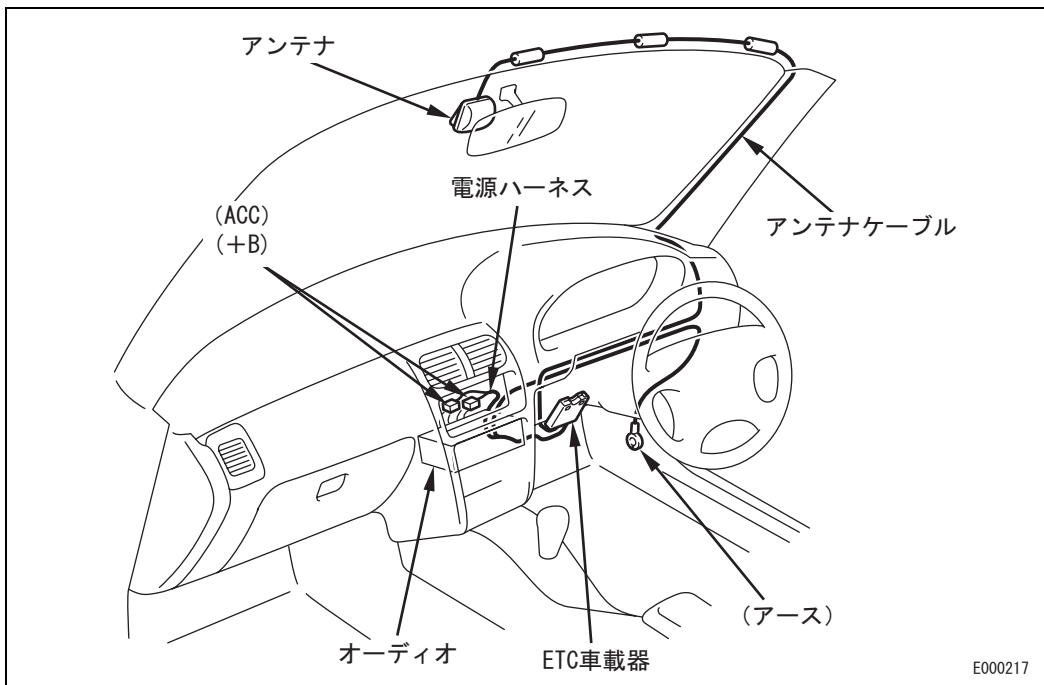


No.	品名	品番	個数
1	アッパーケース	412638-032*	1
2	ロアケース	412639-026*	1
3	アクセサリセット	412695-025*	1
3-1	両面テープ (大)		1
3-2	両面テープ (小)		1
3-3	クッション付きテープ(大)		1
3-4	クッション付きテープ(小)		
4	取付要領書	_____	1

E000216

取付概要

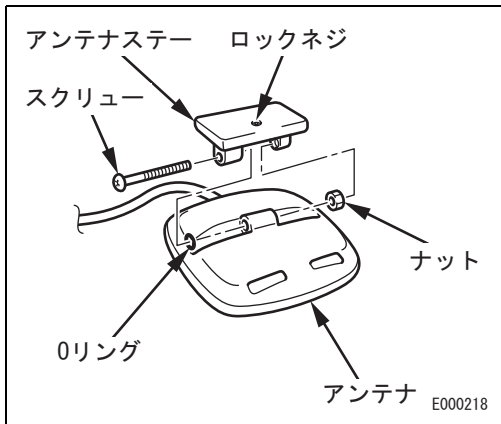
取り付けレイアウト (例)



E000217

取り付け要領

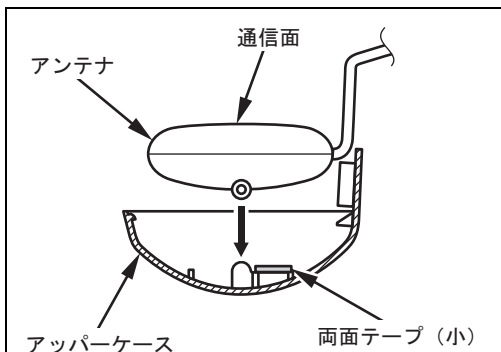
1. アンテナケースの組み付け



- (1) アンテナステー裏のロックネジをゆるめてスクリューを取りはずし、アンテナステーを取りはずす。

【MEMO】

アンテナステー、スクリュー、0リング、ナットは、ダッシュボードに取り付けの際必要となりますので大切に保管してください。



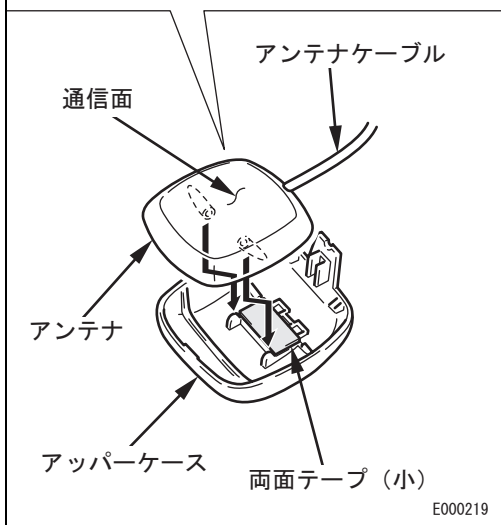
- (2) アップパーケースに両面テープ (小) を貼り付け、アンテナをアップパーケースに取り付ける。

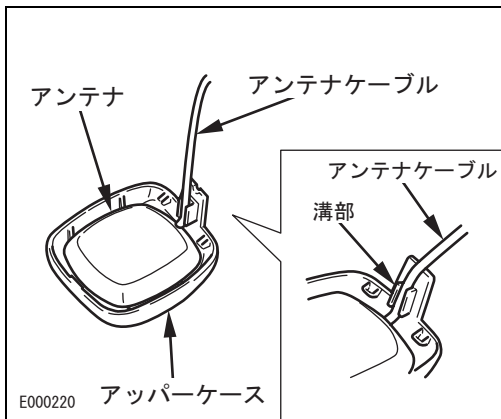
⚠ 注意

アンテナの通信面が確実にロアケース取付側となるよう作業してください。取り付け向きを間違えるとETCが正常に作動しないおそれがあります。

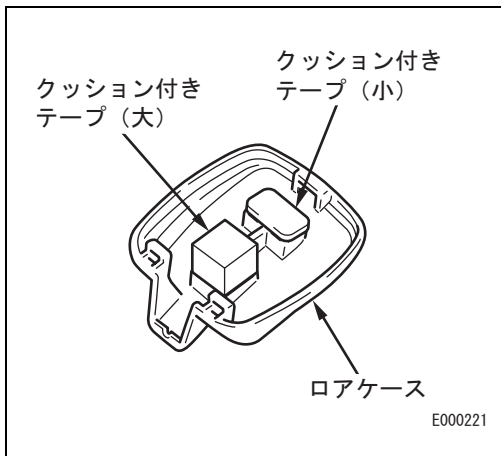
【MEMO】

- ・ 貼付位置表面の汚れ、水分、油分を十分ふきとってください。
- ・ アンテナを取り付ける前に、両面テープ (小) のハクリ紙をはがしてください。



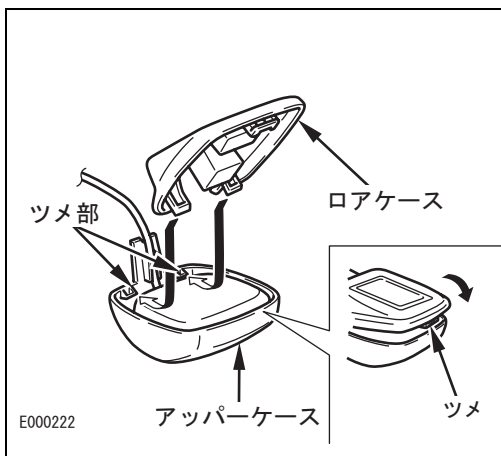


(3) アンテナケーブルをアッパーケースの溝部に差し込む。



(4) ロアケース内側の凸部にクッション付きテープ (小) を貼り付ける。

(5) ロアケース内側凸部にクッション付きテープ (大) を貼り付ける。

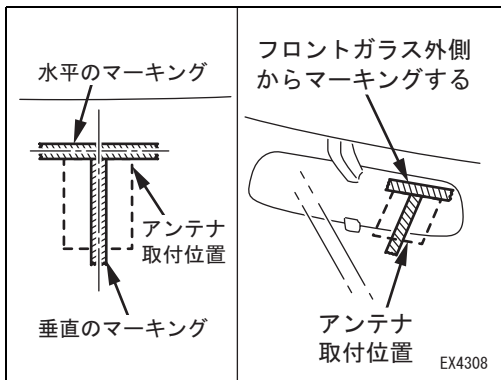


(6) アッパーケースのツメ部に合わせてロアケースを差し込み、取り付ける。

【MEMO】

ロアケースをアッパーケースに取り付ける際は、ツメをしっかり嵌合させてください。

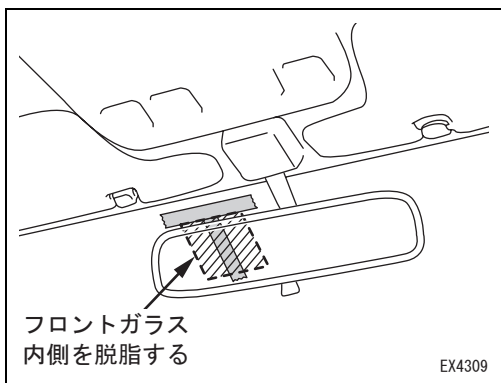
2. アンテナの取り付け



- (1) アンテナ取付位置のフロントガラス外側にガムテープ等で位置決め用のマーキングをする。

【MEMO】

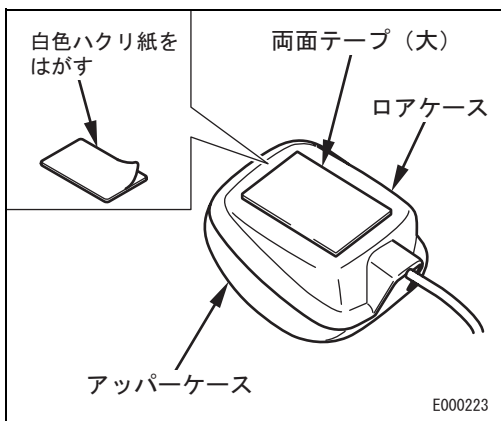
フロントガラスの端面にアンテナを取り付ける場合は、端から 10mm 程度離してください。



- (2) アンテナ取付位置のフロントガラス内側をホワイトガソリン等で脱脂する。

【MEMO】

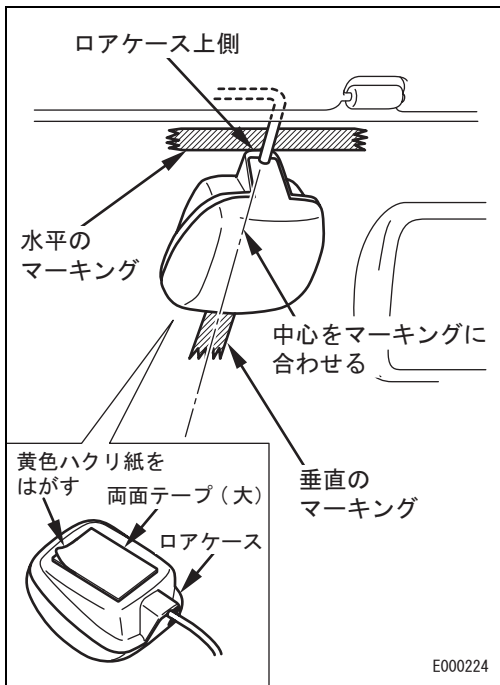
貼付位置表面の汚れ、水分、油分を十分ふきとってください。



- (3) 両面テープ (大) から白色ハクリ紙をはがし、ロアケースの凹部に貼り付けて、指で押しつけてしっかりと接着させる。

【MEMO】

貼付位置表面の汚れ、水分、油分を十分ふきとってください。



- (4) ロアケースに貼った両面テープ(大)から黄色ハクリ紙をはがす。
- (5) ロアケースの上端を基準となる水平のマーキング下端に合わせ、アンテナの中心を垂直のマーキングに合わせた位置でフロントガラス内側に貼り付けて、1分間程度押し付けてしっかりと接着させる。

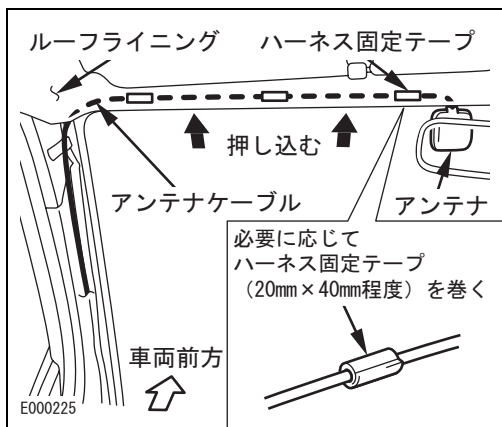
【MEMO】

気温の低いときは両面テープ(大)の接着力が落ちますので、ドライヤー等で暖めながら貼り付け作業をしてください。

⚠注意

貼り直しは接着力が落ちるので絶対に行わないでください。落下するおそれがあります。

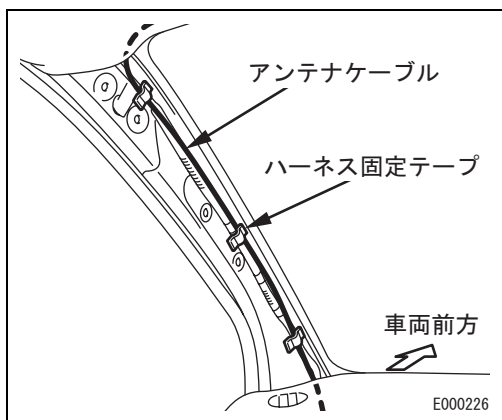
3. アンテナケーブルの配線



- (1) アンテナケーブルをフロントガラスとルーライニングの隙間に入れ、フロントピラー部まで配線する。

【MEMO】

- ・ 必要に応じてアンテナケーブルにETC車載器キット内のハーネス固定テープ(20mm×40mm程度に切ったもの)を巻いてください。
- ・ アンテナケーブルは必要に応じて左右どちらかの適切なルートで配線してください。
- ・ アンテナケーブルはプラスチックリムーバー等の工具を使用して損傷ないように押し込んでください。



- (2) アンテナケーブルをETC車載器キット内のハーネス固定テープでフロントピラーに固定し、フロントピラー下の隙間からダッシュボード内に通す。

⚠注意

アンテナケーブルの配線は、以下の基準を満たした位置に固定してください。

- ・ カーテンエアバッグの作動を妨げないこと。
- ・ クリップおよびボルト穴を塞がないこと。
- ・ スポット溶接等のエッジ部に触れないこと。

【MEMO】

以降の配線はETC車載器取付要領書の配線作業を参照してください。

