

技術紹介 | ディスチャージヘッドランプ用バラストの開発*

Development of Discharge Headlamp Ballast

千種 祐司 外山 耕一
Yuji CHIGUSA Kouichi TOYAMA

In order to improve the safety of night driving, it has been required to increase amount of headlamp light. Discharge headlamp system, using discharge lamp instead of conventional halogen lamp, has been installed since 1996. Discharge headlamp has twice light amount and twice life and almost half power consumption compared with conventional halogen headlamp. Discharge lamp needs control unit named ballast which activate the lamp with high voltage and control programmed power for the lamp. DENSO has developed the ballast.

Key Words : Discharge headlamp, Ballast

1. 序 論

統計によると、夜間交通事故件数は昼間の2倍に達し、夜間運転の視認性の悪さがその一因と言われている。夜間視認性を改善するべく、ヘッドランプ配光の改善が鋭意取り組まれて来たが、光源の光量がボトルネックとなっており、現状ハロゲンランプに対して大幅に光量アップできる新光源の開発が待たれていた。

ディスチャージヘッドランプは光源に放電灯(ディスチャージランプ)を使用したヘッドランプで、ハロゲンヘッドランプと比べ光量2~3倍、寿命2倍、消費電力40%減の次世代のヘッドランプである。

1996年トヨタマークII系のツアラに搭載されたのを皮切りに、現在国産乗用車では下記車両などに搭載されており、1997年実績で26万台を数えるに至っている。

- ① トヨタ：セルシオ、マジスタ、クラウンロイヤルツーリング、アリスト、ハリア、ランドクルーザ、マークII、チェイサー、クレスト
- ② 日産：セドリックグロリア、セドリックシーマ、スカイラインGTR、テラノ、レグラス、ローレル
- ③ 本田：NSX、アコード
- ④ 三菱：FTO、RVR

当社はバラストと呼ばれる制御回路と高電圧を発生するスタータ回路を一体化したコントローラを製造しており、セルシオ、クラウンロイヤルツーリング、ランドクルーザ、チェイサー、クレストなどに搭載されている。

このディスチャージヘッドランプの出身地は欧州で、今から10年前の1988年に欧州先端技術共同開発計画(EUREKAプロジェクト)の中のVEDILISプロジェクトとして、スタートした。このプロジェクトへの参加企業はカーメーカーがBMW, PSA, Renault, SAAB, ヘッドランプメーカーがBOSCH, Hella, Magnet Marelli, Valeo, バルブ(電球)メーカーがOsram, Philips, Thorn(現GE)である。

1991年までに開発を終了し、1991年秋からフィールドデータ収集を目的にBMW 7シリーズに搭載するとともに、GTB(Group de Travail de Bruxelles: 1952年欧・米・日の民間ベースによる灯火器専門家会議)にて規格案作りを開始し、1995年にECE 98(ディスチャージズヘッドランプ規格)、ECE 99(ディスチャージバルブ規格)が制定された。この時点で、BMW 7シリーズ、Benz Eクラス、Audi A8に搭載された。1996年

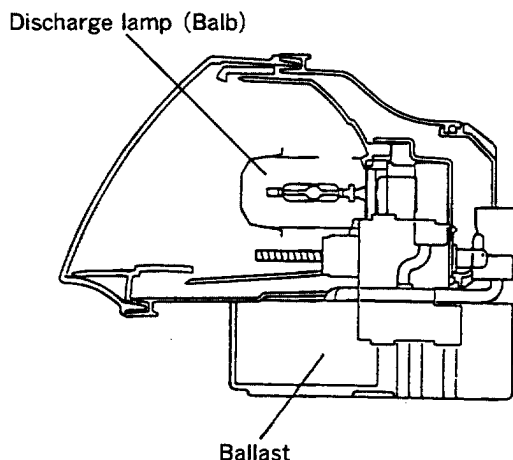


Fig. 1 Discharge head lamp

* 98年3月5日原稿受理

5月にUSAで正式認可, 6月に日本で正式認可され今日に至っている。

2. ディスチャージランプ概要

2.1 バルブ分類

この光源は、高圧放電灯 (HID ランプ) のメタルハライドランプに属する (Fig. 2 参照)。メタルハライドランプは 1960 年に GE により発明された光源で、水銀ランプに対しハロゲン化金属塩を追加封入し、高効率化及び発光色改善をしている。現在、メタルハライドランプはナイター照明をはじめ、液晶プロジェクタ用光源、OHP 用光源等に広く使用されている。メタルハライドランプはハロゲンランプに比べ高効率(約 4 倍)、長寿命(約 2 倍)で、発光色も太陽光に近い自然な光であるため、自動車用のヘッドランプ用光源に使用されるべく、欧州では Philips, Osram が USA では GE, Sylvania がバルブの改良を研究してきた。

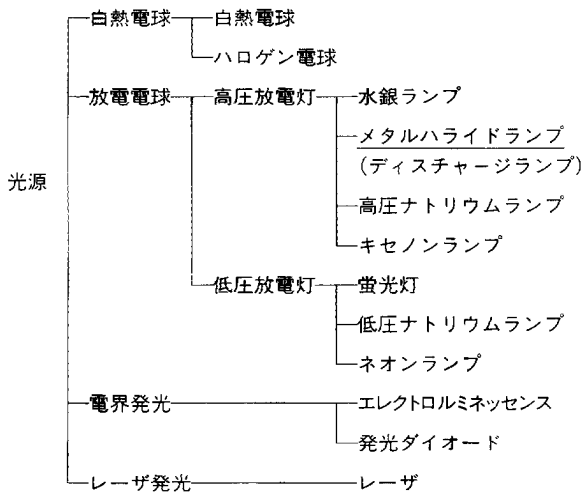


Fig. 2 Light source classification

2.2 メタルハライドランプの発光原理

従来のメタルハライドランプには発光金属であるよう化ナトリウム、よう化スカンジウムなどのよう化金属塩、水銀、アルゴンガス等が封入されている。非点灯時は、よう化金属塩は固体、水銀は液体の状態にある。点灯を開始すると、まず水銀が気化し水銀灯として発光を開始する。点灯が継続し、バルブ内の温度が上昇すると、よう化金属塩が液化次いで気化し金属発光を開始し、定常状態では金属発光が支配的になる。ランプ点灯中は、よう化金属塩が蒸発し、アーク放電の中心部分では、そのほとんどが金属とハロゲン原子に解離して、金属原子特有の発光をする。対流によりアーク放電中心部からはずれた金属は、ハロゲン原子

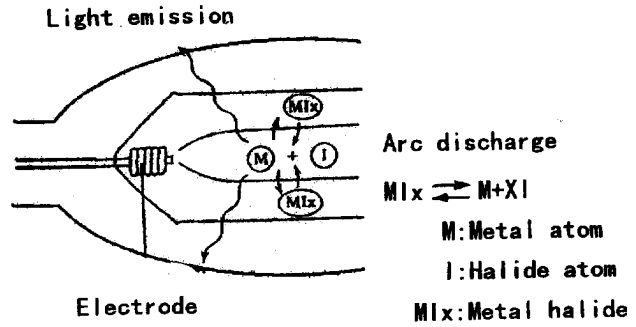


Fig. 3 Luminescence principle of metal halide lamp

と結合し、アーク放電部分に戻るハロゲンサイクルが働いている。

発光効率は点灯初期の水銀発光時で約 40 lm/W 程度であるが、金属発光による定常点灯時には 80~100 lm/W の高効率となる。ここに lm は光束と呼ばれる物理量で電磁波たる光を人間の目と同じ色感度のフィルタを通して測定したワット数、lm/W は単位入力電力当たりの出力 lm 数で、光源の発光効率を表す。自動車のヘッドランプに使用されている白熱電球は約 10 lm/W、ハロゲン電球が約 20 lm/W である。アルゴンガスはバッファガスとして封入されており、これに微量のネオンガスを封入することによるペニング効果によって起動電圧を下げて (2 kV 程度) 使用している。

2.3 自動車用ヘッドランプに展開するための技術

上に述べたように、このメタルハライドランプは「水銀発光→金属発光」の過程を経て高効率の定常状態に至るため、光の立ち上がりが遅く、安定した光量、光色に落ち着くまでに数分の時間がかかる。このメタルハライドランプをヘッドランプ用光源として使用するためには、いかにして瞬時点灯できる技術を開発するかにあった。瞬時点灯させる方法として、従来のメタルハライドランプに封入されていたアルゴンガスの代わりにキセノンガスを約 5 気圧の高圧で封入することにより、点灯直後はキセノン発光を利用することが考案された。この結果、点灯後「キセノン発光→水銀発光→金属発光」と順次推移させ、瞬時に光を立ちあげている。

しかし、この瞬時点灯を実現させるためバッファガスとしてキセノンガスを単独で高圧封入したため、起動電圧が通常のメタルハライドランプの約 2 kV から 15 kV 程度まで増加した。このため、点灯開始のために専用の高圧発生回路が必要となった。更に、「キセノン発光→水銀発光→金属発光」を精密に制御する必要が出

てきた。

2.4 バラストとは？

バラストとはディスチャージランプの点灯を制御する制御ユニットのことで、語源は船の船底に取り付けられている重りのBallastに由来する。船の底に付け安定させたことから「安定させるもの」との意味が派生し、蛍光灯が世に出たとき、安定器をバラストと命名したことから照明の世界ではバラスト＝安定器の意味で使用されている。

従来のメタルハライドランプは、光が安定するまで待って使用していたため、始動直後の細かな制御は行われておらず、トランスを使用して、商用周波数で点灯させるのが一般的であった。上に述べたように、ヘッドランプ用ディスチャージランプの点灯制御は、「高圧発生→キセノン発光→水銀発光→金属発光」の順で順次制御する必要があるため、電子制御する専用のバラストが必要となった。

2.5 ディスチャージヘッドランプのメリット

このメタルハライドランプを自動車用ヘッドランプに適用した場合、下記メリットが期待できる。

① 高色温度

色温度が高く、ハロゲンヘッドランプに比べ、はるかに昼光色に近い光で、昼間と同様の視認性を確保できる。特に、雨天、雪道でのハロゲンヘッドランプに対する視認性の良さは特筆すべきものである。

② 高光束、省電力

発光効率がハロゲン電球の4～5倍ある。現在使用しているディスチャージヘッドランプ用電球は、2～3倍の光束で、約40%の省電力を実現している。

③ 高輝度

発光部が小さく、光束大、即ち、高輝度光源であるため、ヘッドランプとしての配光制御容易で、視認性が良く、対向車に対するグレア防止できる。

④ 長寿命

フィラメントが切れることが無いため、長寿命である。

⑤ コールドライト

ハロゲン電球と異なり発光スペクトルの中の赤外線含有量が極めて低いコールドライトのため、明るさの割に発熱が少なく、灯具を小型化できる等のメリットがある。

2.6 ECE レギュレーション

ヘッドランプ用光源は交換を前提としており、標準化してどこでも入手できる必要があるとの考えにより、欧州ではECEレギュレーションに登録されている。ディスチャージヘッドランプ用光源のレギュレーションECE 99は1996年に制定され、光源の取り付け寸法、性能とバラストに対する電力制御の要件が規定されている。ECE 99にはバルブの性能要件として光束立ち上がり要件が定義されており、安定時光束に対し、1秒後で25%以上、4秒後で80%以上である。ECE 99にはD1とD2の2つのディスチャージランプが登録されている。(D1とD2の違いはバラストとの接続がワイヤか、専用のコネクタを使用するかの違い。)現在ECE認可のバルブを製造しているメーカーは現在のところ、Philips, Osram, 松下電子の3社である。

バルブメーカーはECE 99の要件を満足するバラストを使用して、上記光束立ち上がりも含めた性能データと共に申請、登録する。これにより、同じカテゴリーに登録されたすべてのバルブは取り付け、基本性能の互換性を確認する。

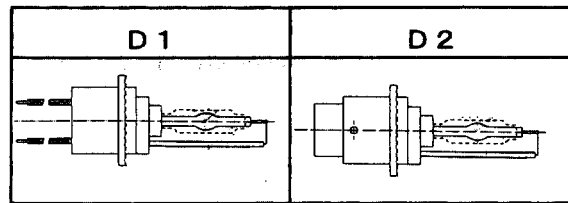


Fig. 4 Registered bulb on ECE 99

Table 1 Bulb specification

項目 Item	仕様 Specification
定格電圧 (バラスト) Nominal voltage	12 V
定格電力 (バルブ) Nominal wattage	35 W
試験電圧 (バラスト) Test voltage	13.5 v
ランプ電圧 Lamp voltage	85±17 V
ランプ電力 Lamp wattage	35±3 W
色座標 Color coordinate	x = 0.375 y = 0.375
光束 Lumen	2800±450lm
ホットスタートのOFF時間 Off time before hot restart	10 秒
光束立ち上がり Lumen run up	25%以上 / 1 秒後 80%以上 / 4 秒後

3. バルブ仕様

ECE 99 に規定されているバルブ仕様とバラストへの要求仕様を下記する。

- 1) 性能仕様：Table 1 に示す。
- 2) 他

Table 1 性能仕様の他に下記項目が規定されている。

- 赤色光含有率
- 紫外線量
- 電極間距離
- アーク位置
- バルブベース寸法

4. バラスト概要

ディスチャージヘッドランプ用バラストの要件を下記する。

4.1 点灯波形

矩形波電流を流し点灯する。メタルハライドランプに特有の音響共鳴現象がありこの不安定現象を避けるため矩形波で点灯する必要がある。音響共鳴現象とは正弦波のように瞬時電力を脈動させて点灯させた場合、特定の周波数でバルブが共鳴し放電が不安定になる現象である。共鳴周波数はバルブ内径寸法で決まるが、実際にはバルブ内径断面は楕円形状になっているため多数の共鳴周波数が存在し、更にバルブの製造ばらつきによってこの共鳴周波数もばらつくため、共鳴しない周波数を選んで使用するのは現実的ではない。このため、エネルギーの脈動が発生しない矩形波で点灯する必要がある。

4.2 制御フェーズ概要：Fig. 5 参照

- ① 始動電圧：20 kV 以上
ブレイクダウンさせアーク放電に移行させる。
- ② 無負荷出力電圧：380 V
あらかじめコンデンサに 380 V の無負荷出力電圧を充電しておき、上記ブレイクダウンと同時にバルブに放電させ、10 A 程度の突入電流を流すことにより、電極先端のアークスポットを安定させる。
- ③ DC モード
矩形波点灯半波 (1 m 秒) の 20 倍程度の時間をかけて半波ずつ点灯させ、電極先端温度を上昇させアークを安定させる。
- ④ ウォームアップ制御

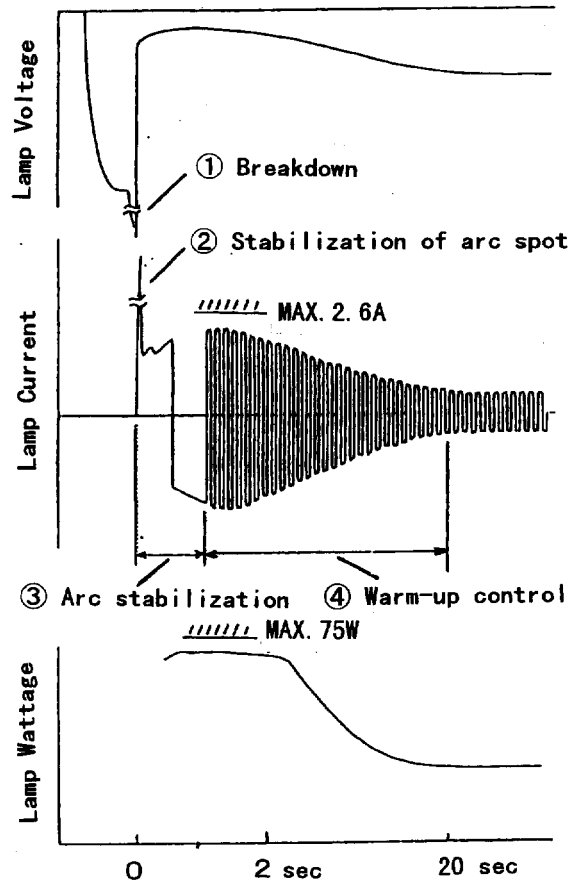


Fig. 5 Control phase

短時間で光を立ち上げるためには、短時間で水銀発光を経て金属発光に持っていかなければならない。このために、過大電力を注入してバルブを短時間で暖める制御を行う。ただし、無制限に電力を注入するとバルブ寿命を損なうため、ECE 99 に規定されている最大出力電力、最大出力電流以下の範囲で制御する必要がある。

- (1) 最大出力電力：75 W 以下
- (2) 最大出力電流：2.6 A 以下

始動直後の水銀発光のランプ電圧は約 20 V 程度まで低下するため、上記最大出力電力だけでガードをかけたのでは 3 A 以上の大電流が流れ、バルブの電極摩耗を加速するため、最大出力電流を 2.6 A 以下に押さえる必要がある。

- ⑤ 定常電力制御
 - ランプ電圧が中心値の 85 V のバルブを使用した場合：35±2 W
 - ランプ電圧公差内の 85±17 V、保証雰囲気温度範囲内、保証電源電圧範囲内で 35±3 W

4.3 フェールセーフ機能

負荷オープン、ショートにより、またバルブ寿命後のランプ電圧の変化により人間に危険が無いよう、また、バラストがダメージを受けないように、下記フェールセーフ機能を持たせてある。

① バルブオープンフェールセーフ

バルブオープン状態で高電圧を出し続けると感電の危険があるため、一定期間高電圧を出した後、バルブが点灯しなければ（バルブ電圧が下がらなければ）高電圧発生を停止する。

② バルブショートフェールセーフ

事故等でバラストの出力ショートとなった場合、出力を停止する。

③ バルブ地絡検出

出力ワイヤがリフレクタ等のアース体に地絡した場合、出力する。

④ 保証ランプ電圧外検出

バルブの寿命末期で電極が摩耗するとランプ電圧上昇する。また、バルブにクラック等が入り封入物がリークした場合はランプ電圧が低下する。ランプ電圧が既定値より上昇または低下した場合、バルブの寿命末期と判断し、出力を停止する。

⑤ 点滅検出

バルブ寿命末期で点滅が発生した場合（蛍光灯の寿命末期に相当）、出力を停止する。

先行している欧州メーカー製バラストは、すべて電力制御を担当するバラストと始動時高電圧を発生するスタータを別々のユニットで構成していたのに対し、デンソーは点火技術の応用により、世界で初めてこのスタータ部分をバラスト内部に取り込み一体構造とした。これにより、ヘッドランプへの搭載性を向上させると共に、システムのコストダウンに寄与している。

5. バラスト制御仕様の検討

5.1 始動電圧

Fig. 6 にコールドスタート時のブレイクダウン電圧分布を、Fig. 7 に10秒OFF後ホットスタート時のブレイクダウン電圧分布を示す。ホットスタート時はバルブ内圧が数十気圧まで上昇しているため、ブレイクダウン電圧の平均値は上昇する。10秒後のホットスタート値を示したのは、この条件がブレイクダウン電圧が最も高くなる条件のためである。

一方、コールドスタートはバルブ内圧は数気圧と低く、ブレイクダウン電圧の平均値は低いが、電極先端

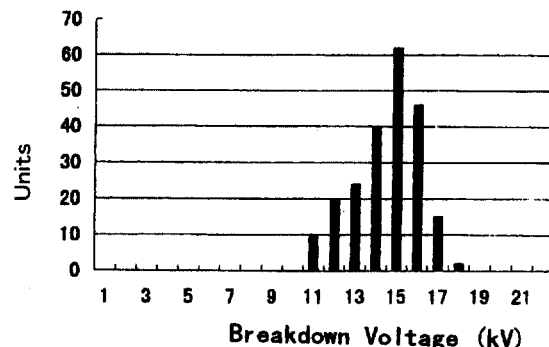


Fig. 6 Breakdown at cold start

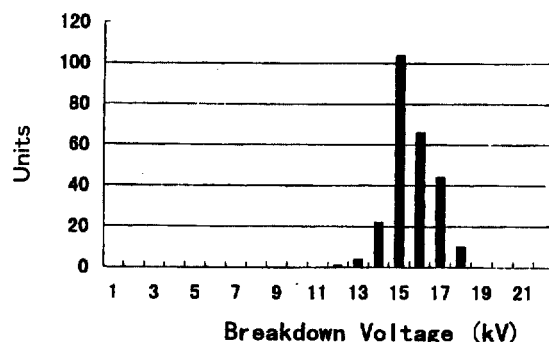


Fig. 7 Breakdown at hot restart

への水銀、よう化金属塩の付着状態によりばらつきは増加する傾向にある。

Fig. 6, Fig. 7 より、始動電圧規格は 20 kV 以上に設定した。

5.2 無負荷出力電圧

ブレイクダウンに引き続き起こる、無負荷出力電圧で充電したコンデンサからの突入電流により、一気にグロー放電→アーク放電に移行させるため、無負荷出力電圧値は点灯始動性を向上させるために重要である（300 V 以上必要）。一方、突入電流値が 15 A を越えると電極摩耗によりバルブ寿命に悪影響を与える。点灯始動性とバルブ寿命の兼ね合いにより、無負荷出力電

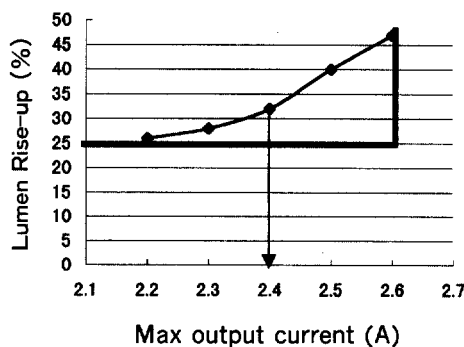


Fig. 8 Max. output current

圧は 380 V (突入電流：10 A) を選んである。

5.3 最大出力電流

VEDILIS の推奨値がバルブ寿命の観点から規定されており、2.6 A 以下である。最大出力電流により 1 秒後の光束立上り特性が決るため、Fig. 8 の最大出力電流と 1 秒後の光束立上りの関係から、2.4 A とした。

5.4 最大出力電力

上記と同様に VEDILIS の推奨値「75 W 以下」がある。この最大出力電力により 4 秒後の光束立上りが決るため、Fig. 9 の最大出力電力と 4 秒後の光束立上りの関係から、68 W とした。

前記バラスト仕様での光束立上りデータを Table 2 に示す。OFF 時間をパラメータとしたホットスタートでの光束立上りデータも併記する。いずれの条件においても ECE 99 で規定しているバルブ性能要件 (光束立上り：25%以上/1秒後, 80%以上/4秒後) を満足している。

5.5 定常電力制御

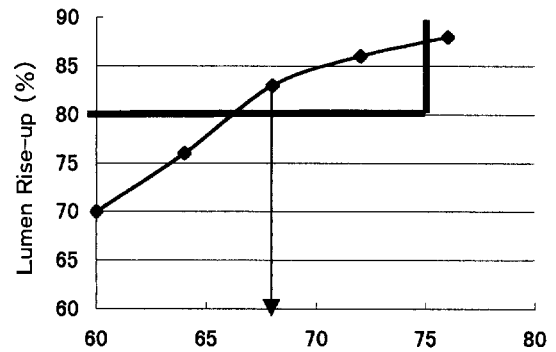
ECE 99 仕様の 35 ± 3 W に対し、上下に 1 W マージンを取り、 35 ± 2 W に設定した。

5.6 矩形波周波数

周波数が 1 kHz 以上になると音響共鳴による不安定現象が発生する可能性がある。逆に 200 Hz 以下では、電子が衝突するアノード側電極が異常発熱し、電極摩

Table 2 Lumen Rise-up Data

	1 秒後	4 秒後
Cold	27%	83%
Hot 1 秒	100%	105%
2 秒	100%	105%
4 秒	100%	105%
10 秒	100%	105%
30 秒	95%	105%
60 秒	80%	95%



Max output power (W)
Fig. 9 Max. output power

耗によりバルブ寿命が低下することがわかっている。これにより、500 Hz に設定した。

6. バラストの動作

6.1 回路図：Fig. 10 参照

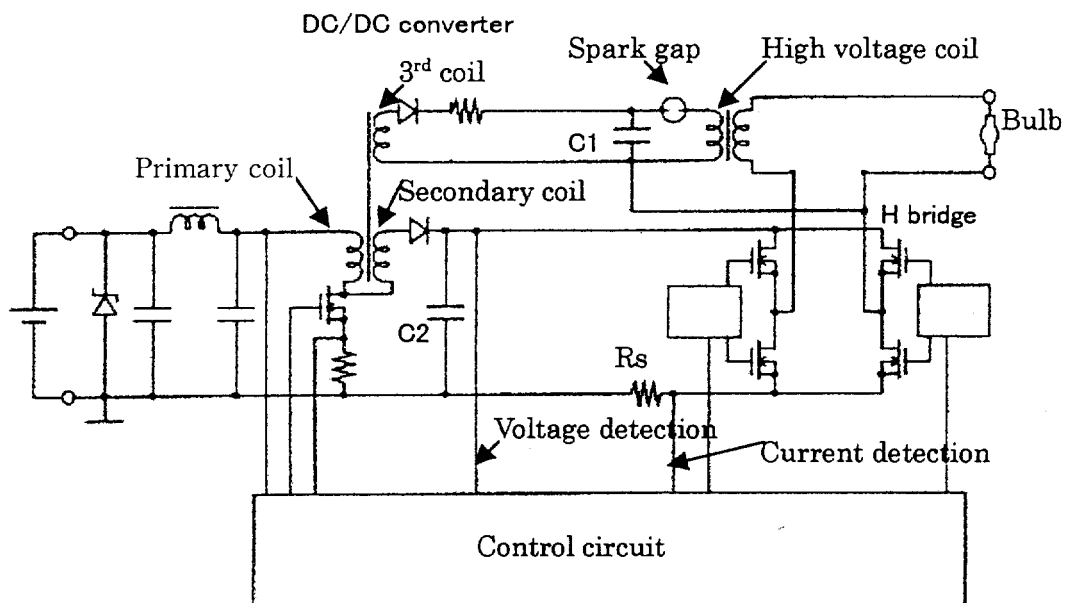


Fig. 10 Circuit diagram of ballast

6.2 始動電圧発生

始動電圧発生回路は、CDI (Capacitive Discharge Ignition) 方式の応用である。すなわち、DC/DC コンバータの3次コイルで高圧コンデンサ C1 を充電→電圧が放電ギャップのブレイクダウン電圧に達する→放電ギャップがブレイクダウン→高圧コイルの1次コイルに突入電流を流す→2次コイルに高電圧を発生させる→バルブをブレイクダウンさせる。

6.3 テークオーバ

電源 ON から高圧発生までの間に平滑用コンデンサ C2 を無負荷出力電圧まで充電する。前記始動電圧によりバルブがブレイクダウンしインピーダンスが低下した瞬間、C2 から Hブリッジを通して突入電流をバルブに流し、電極にアークスポットを形成する。この動作をテークオーバと呼んでいる。

6.4 電力制御

(ウォームアップ制御→定常電力制御)

1) パワーコントロールの基本回路：Fig. 11 参照

2) ランプ電流、電圧検出回路

• ランプ電流：IL の検出回路

ランプ電流検出抵抗：Rs の電圧降下として検出。

• ランプ電圧：VL の検出

ランプ電圧に Hブリッジの MOS の ON 抵抗と高電圧コイルの2次巻線抵抗の和 (Ron1 + Ron2 + Rcoil) の電圧降下分を足した電圧として Hブリッジの電圧を検出。

3) パワーコントロール制御の基本

上記のランプ電流とランプ電圧加算による近似的な定電力制御を行うに当たり、まず、ランプ電流検出抵抗：Rs の端子電圧を抵抗：R3 を介して加算点に加算する。次に電圧検出は、Vref = 5V より Hブ

リッジの電圧に応じた電流を抵抗 R2, R3 を介して流し、OP アンプと Tr によるカレントミラー回路により等しい電流を加算点に流し込んで加算している。

• 基本回路の計算

$$R_{loss} = R_{on1} + R_{on2} + R_{coil} \text{ とする} \quad (1)$$

$$i_1 = \frac{VL + V_{ref} + IL \cdot R_{loss}}{R_2 + R_3} \quad (2)$$

ここで $IL = W / VL$ であるから (3)

$$i_1 = \frac{VL + V_{ref} + (W / VL) R_{loss}}{R_2 + R_3} \quad (4)$$

$$i_2 = \frac{V_s - IL \cdot R_s}{R_4} = \frac{V_s - (W / VL) R_s}{R_4} \quad (5)$$

$W_s = 35(W)$ ：出力電力の調整値

$VL_s = 85(V)$ ：バルブの端子電圧 とすると

35W に調整するためには、 $i_1 - i_2 - i_3 = 0$ になるように調整するわけだから、

$$i_3 = i_1 - i_2 \quad (6)$$

(4), (5)式を代入すると

$$i_3 = \frac{VL_s + V_{ref} + (W_s / VL_s) R_{loss}}{R_2 + R_3} - \frac{V_s - (W_s / VL_s) R_s}{R_4} \quad (7)$$

(5)式を変形すると、

$$W = \frac{VL}{R_s} \{ V_s - i_2 \cdot R_4 \} \quad (8)$$

(6)式を変形した $i_2 = i_1 - i_3$ を(8)式に代入すると、

$$W = \frac{VL}{R_s} \{ V_s - (i_1 - i_3) R_4 \} \quad (9)$$

(9)式に、(4), (7)式を代入すると、

$$W = \frac{VL}{R_s} \left\{ V_s - \frac{R_4 (VL + V_{ref} + (W_s / VL) R_{loss})}{R_2 + R_3} + \frac{R_4 (VL_s + V_{ref} + (W_s / VL_s) R_{loss})}{R_2 + R_3} - \left(V_s - \frac{W_s}{VL_s} R_s \right) \right\} \quad (10)$$

$$W = \frac{-R_4 \cdot VL_2 + R_4 \{ VL_s + (W_s / VL_s) \cdot R_{loss} \} \cdot VL}{R_s (R_2 + R_3) + R_4 \cdot R_{loss}} + \frac{R_s (R_2 + R_3) (W_s / VL_s) VL}{R_s (R_2 + R_3) + R_4 \cdot R_{loss}} \quad (11)$$

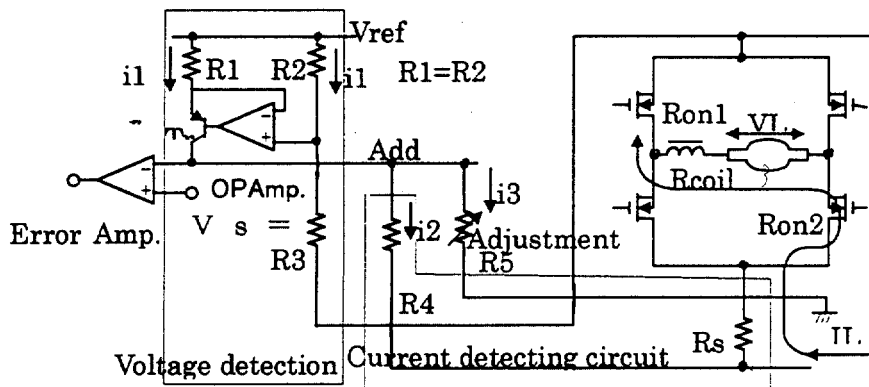


Fig. 11 Power control circuit

以上のように W は VL の 2 次関数になっていることが判る。

そこで、 W を微分して変極点を求め $VL = VL_s$ としたときの、設定定数を求めることにする。

$$\frac{dW}{dVL} = \frac{-2R_4 \cdot VL + R_4(VL_s + (W_s/VL_s)R_{loss})}{R_s(R_2 + R_3) + R_4 \cdot R_{loss}} + \frac{R_s(R_2 + R_3) \cdot W_s/VL_s}{R_s(R_2 + R_3) + R_4 \cdot R_{loss}} = 0 \quad (12)$$

$$-2R_4 \cdot VL + R_4(VL_s + \frac{W_s}{VL_s}R_{loss}) + R_s(R_2 + R_3) \frac{W_s}{VL_s} = 0 \quad (13)$$

$$R_4 = \frac{-R_s(R_2 + R_3) \cdot W_s/VL_s}{-2VL + VL_s + (W_s/VL_s)R_{loss}} \quad (14)$$

ここで出力電力： W は、 $VL = VL_s$ の時に変極点を持つのが好ましいから、 $VL = VL_s$ とおくと、

$$R_4 = \frac{R_s \cdot W_s (R_2 + R_3)}{VL_s^2 - W_s \cdot R_{loss}} \quad (15)$$

以上の定数に設定することにより、出力電力： W はランプ電圧： VL に対して下記のような特性になり、ランプ電圧： VL のバラツキ幅： ΔVL に対して出力電力の変動幅： ΔPL は比較的小さな値となり、近似的な定電力制御を行うことができる。

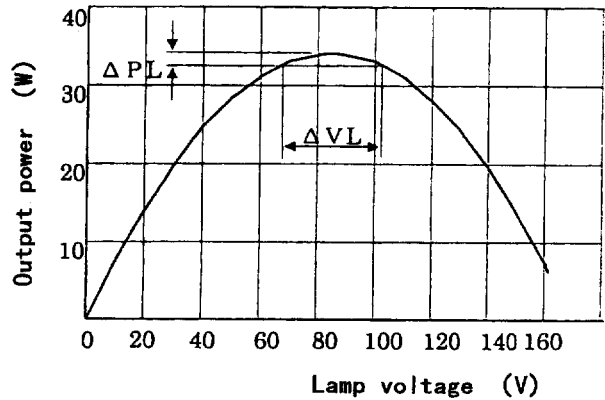
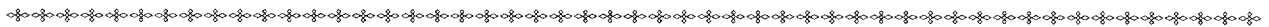


Fig. 12 Output characteristic of power control circuit

7. ま と め

以上、デンソーのディスチャージヘッドランプ用バラストについて説明した。以上説明したのは現在量産しているバラストの動作である。今後の搭載車種拡大＝低グレード車への展開に対応するべく、低コストの次期型を開発中である。



< 著 書 >



千種 祐司 (ちぐさ ゆうじ)

エンジン機器技術 1 部
ディスチャージランプ関連製品の
開発・設計に従事



外山 耕一 (とやま こういち)

エンジン機器技術 1 部
ディスチャージランプ用バラスト
の開発・設計に従事