

# 論文 冷間鍛造におけるプレスダイハイト自動制御\*

Press Die-height Automatic Control System for Cold Forging

佐藤日出之 糟谷康次 宇都宮誠治 今井敏博  
Hideyuki SATO Yasuji KASUYA Seiji UTSUNOMIYA Toshihiro IMAI

The cold forging has good characteristics in such as stable quality and high productivity, compared with other production method. Recently cost reduction, man-hour reduction are pursued. The forging presses are so expensive that 24-hour stop-less operation has been desired. Automation of forging press is progressing, however, manual operations such as restoration from abnormal stop and die damage check are still necessary. And dimensional failure may occur during continuous operation, so that press operator adjusts press slide in preventing defective products.

This paper is described about "Press die-height automatic modification system for cold forging", which is developed to achieve high operation ratio in production line, high quality of the products and automation line of the cold forging press.

This is the automatic press slide modification system which consists of feed forward and feed back control, to adjust die-height in continuous operation, measuring workpiece temperature, workpiece hardness and punch temperature before processing, and calculate adjusting quantity. This system make forged workpiece accurate, operators free from manual operations.

**KEY WORDS** : Cold forging, Die-height control, Press, Cost reduction, High productivity, High quality, High accuracy

## 1. 序

冷間鍛造は、他の加工法に比べて、安定した品質の製品が高い生産性で得られることを特徴とする。近年は、より一層の高精度化、精密化などのネットシェイプの実現、工程短縮などによる工数低減のほか、自動化による人件費削減などコストダウンの追求が進められている。更なる部品のコストダウンのためには、高価なプレス装置を24時間無停止で運転したいというニーズがある。鍛造プレスの自動化は進んできたとはいうものの、何らかの異常による停止の復旧や型の破損チェックなどの作業が必要である。また、連続した生産の中では寸法などの不良品は皆無とはいえず、その発生と後工程への流出を防止するために、プレス作業者が頻繁に抜き取り検査を行い、型やプレススライドの調整を行っているのが実状である。ラインの高稼働率、高品質、かつ、冷間鍛造プレス工程からの作業解放を達成するには、これらの作業の削減が必要である。このようなニーズに応えるべく、寸法・外観欠陥などの

自動検査、重量の自動測定などの技術が冷間鍛造のラインにも導入されつつあるが、人によるプレスの調整作業の自動化は進んでいない。

本稿では、カーエアコンを構成する部品を例にとり、プレス—冷間鍛造の一貫ラインにおいて、冷間鍛造プレスにて、連続運転中にダイハイトを自動制御する技術を開発し、人による寸法検査、調整無しで高品質安定生産を達成した例を紹介する。

## 2. 製品概要

カーエアコンシステムはコンプレッサ、コンデンサ、レシーバ、クーラユニットの4つのサブアセンブリで構成される (Fig. 1)。Fig. 2 はコンプレッサのON/OFFを制御するマグネットクラッチサブアセンブリの断面である。エアコンのスイッチがONになるとステータ内にあるコイルに通電され、磁力によりアーマチャが吸引される。これによりエンジンの回転がプーリーからロータ、ハブを介してコンプレッサに伝達される。Fig. 3 は構成部品の1つであるロータを示す。磁気回路を形成する部品であり、素材は低炭素鋼を用いる。板材成形と冷間鍛造を組み合わせた複合加工に

\* 鋳素形材センター「素形材」Vol 39, No. 3, 1998 より転載

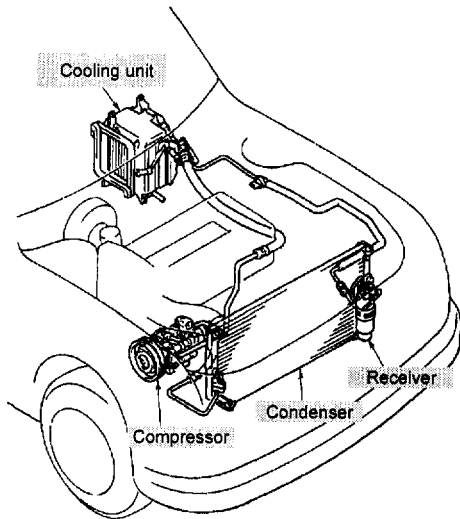


Fig. 1 Car air conditioner system

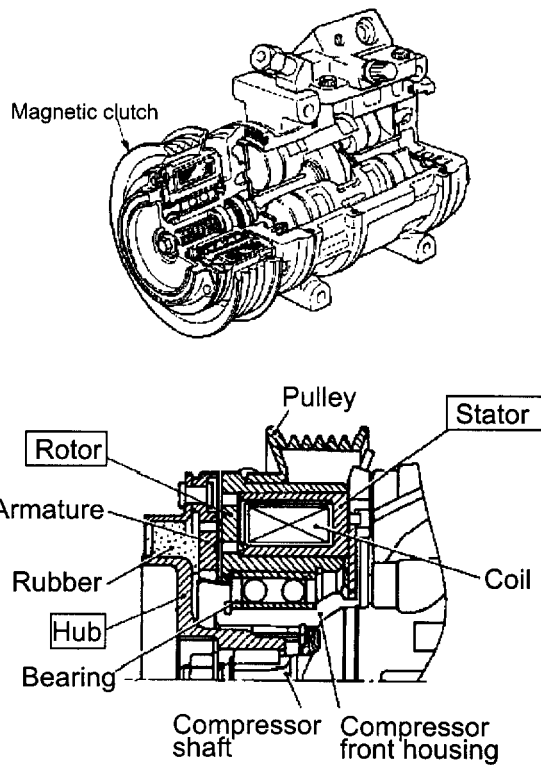


Fig. 2 Illustration of compressor and magnetic clutch

て作られる。

### 3. ロータ加工方法

クラッチロータの加工方法は、コスト、品質、生産性などの観点から板材の絞り加工と冷間鍛造とを組み合わせた複合加工を選択した。素材は、比較的安価な板

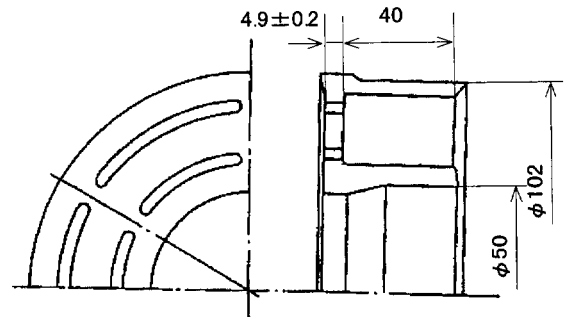


Fig. 3 Illustration of workpiece of rotor

材 (SPHE) を用いる。この方法は、板材からの打ち抜き時、スクラップなどの材料ロスが発生するものの、後加工代が熱鍛などの他の加工法より低減できる。Fig. 4 に加工工程, Fig. 5 に加工ライン全体の配置図を示す。ラインはブランキング→プレス絞り→潤滑 (ボンデライト, ボンダリユーベ) →冷間鍛造→穴抜き→切削の一貫ラインであり、後工程である塗装, 組み付け全自動ラインと繋がれている。

Fig. 6 に冷間鍛造工程の加工法を示す。

### 4. ラインの目標, および, 目標達成のための課題

従来, プレス, 冷鍛ラインはプレスダイハイトや型調整などの頻度の多さ, また, 調整に高度な経験や技術が必要なことから, 設備単独での送りなどの自動化は進んだものの, 設備間の自動化は進まず, バッチ作業がほとんどであった。しかし, 部品加工費の更なる低減のニーズは高く, プレス-冷間鍛造ラインを直結し, 無駄なバッチ作業を廃止するとともに, 人の行う寸法測定や外観検査, 設備の調整作業は, 設備あるいはラインを自律化することにより, 長時間連続運転を狙うことを考えた。

対象ラインでは, 上記の目標達成のために, 冷鍛プレスのダイハイト自動制御技術開発の他, 設備の異常停止の低減, 外観不良などの自動検査装置設置などを行った。以下, ダイハイト自動制御技術について詳述する。

### 5. ダイハイト自動制御技術

冷間鍛造において上型と下型の間隔 (プレス下死点) によって決まる厚さ寸法は, 一般的に高い加工精度は得られない。このため, 多くの場合, 後切削を設定する。

厚さ寸法がばらつく原因についての要因系統図を

t6.5xw550

Material SPHE-P

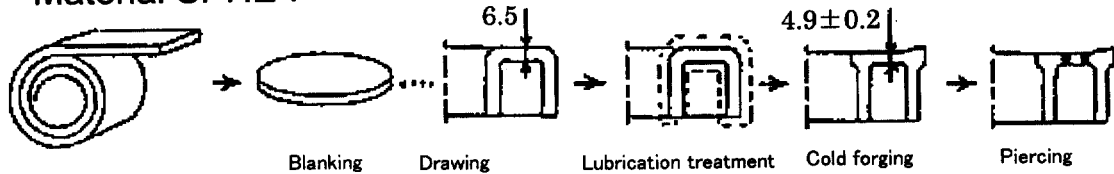


Fig. 4 Manufacturing process

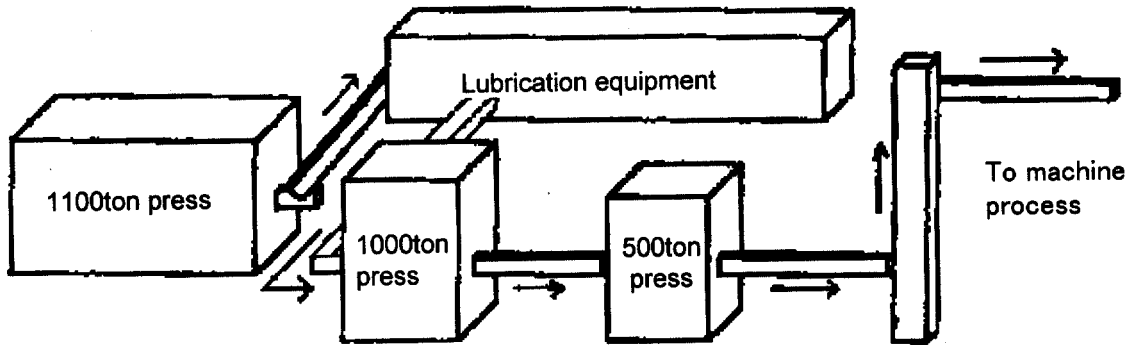


Fig. 5 Manufacturing line

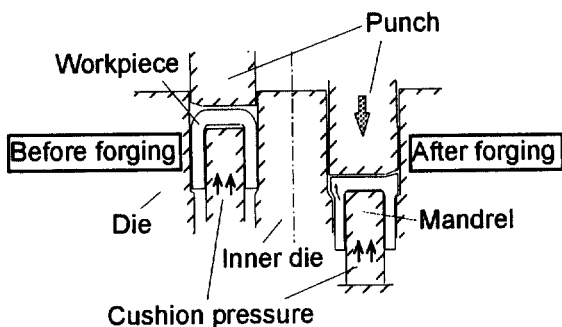


Fig. 6 Cold forging process

Fig. 7 に示す。厚さ寸法には、加工時(下死点)の上下型間寸法のばらつき、加工後のワークの変形ばらつき、計測誤差により、ばらつきが発生する。上下型間の寸法ばらつきには、加工時の型の変形(主として加工荷重のばらつき)や型の精度(でき具合)、経時的な変化(熱膨張、摩耗)によるものなどが考えられる。中でも型の変形を支配する素材の変形抵抗(硬さ、温度、降伏応力など)や素材の大きさ(重量(体積)や厚み)、また、型の熱膨張(プレスの熱膨張も含む)が大きく左右すると推定した。

本製品の厚さ寸法は、無切削を想定してある。そこで設定した寸法精度の製品を加工するため、従来は作業者が打ち始めや材料ロットの変更時などに、経験と勘でプレスを停止し、厚さ寸法を測定、ダイハイト(プ

レス下死点)を手動にて変更し、加工を再開するという操作を寸法が安定するまで、数回~数十回繰り返し行っていた。その結果、見掛け上、厚さ寸法の工程能力を満足させ、後工程への不良流出を防止していた。人による調整を行わなかった場合、寸法のばらつきは規格公差幅の約2倍であった。

そこで、冷間鍛造プレスが人による調整(寸法検査→設備停止→調整→起動)無しに、設備自身が寸法を測定し、判断して無停止でダイハイトを調整し、厚さ寸法精度を向上するとともに、不良品の排出機能を併せ持った「ダイハイト自動制御システム」を開発した。以下その内容について述べる。

(1) 底厚ばらつきの現状分析、要因の絞り込み

加工品の厚さ寸法(以後、底厚と呼ぶ)は、加工開始直後や素材ロット切り替え時に大きく変動する。Fig. 8 に加工開始直後と1500個加工時、また、Fig. 9 にロット切り替え時の底厚の変動状況について示した。加工開始直後は、底厚が急激に減少し、約100ショットを越えると安定してくる。また、素材ロット切り替え時は急激に変動している。

底厚のばらつきに影響する因子および影響の程度について調査した。上述した各因子について、それぞれ推定される変動域での底厚寸法の変化をダイハイトや他の加工条件一定のもとで調査した。

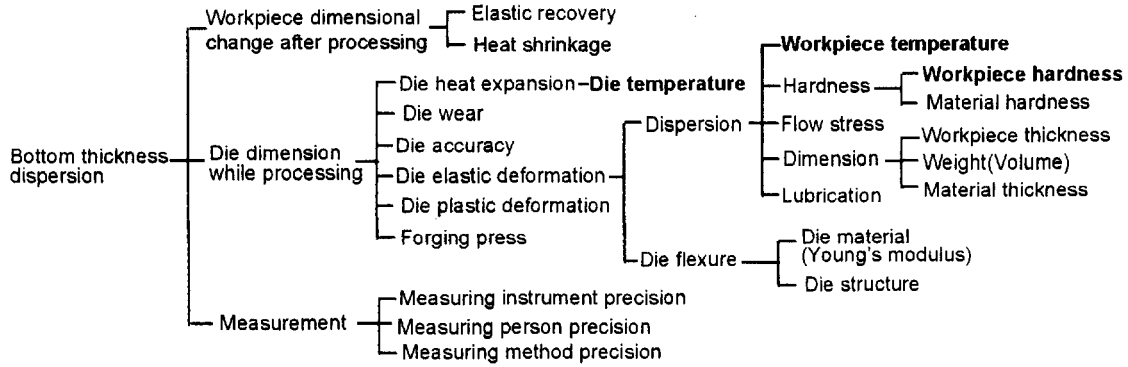


Fig. 7 Factor tree of bottom thickness dispersion

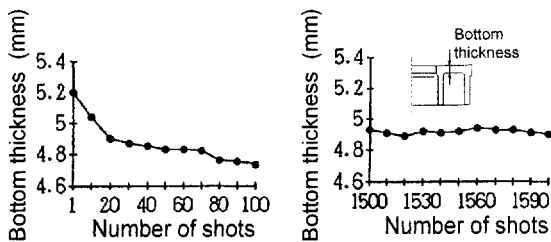


Fig. 8 Bottom thickness change  
(a) At the beginning of production  
(b) At the stable production

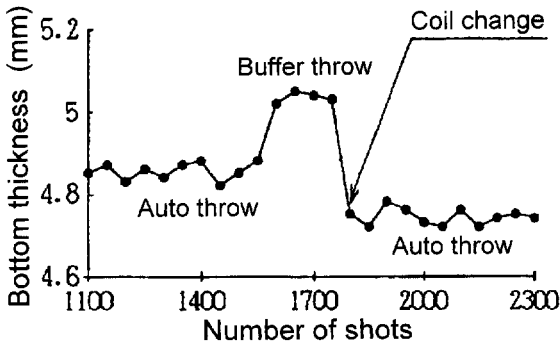


Fig. 9 Bottom thickness change by the workpiece lot change

結果として

- ①型温度 (成形開始時の温度上昇)
- ②被加工材温度
- ③被加工材硬さ

が底厚寸法に大きく影響することが判明し、各要因と底厚との関係式を得た。各要因の影響の程度について Fig. 10～13 に示す。

① 型温度

型温度はプレス下死点での上型と下型の間隔に影響する。加工開始時や長時間停止後の再開時は、加工とともに発熱した被加工材の熱がパンチ、マンドレルな

どの型に伝導し、温度上昇に伴う型の熱膨張により上型と下型の間隔が減少するため、ショット数の増加に伴い底厚は小さくなる (Fig. 10)。

② 被加工材温度

先にも述べたようにこのラインは、素材(コイル材)のブランキングから冷間鍛造、穴抜きまでの一貫ラインである。潤滑 (ボンテライト、ボンダリユーベ) 装置と冷鍛プレスは直結されているが、ここには素材(コイル材) 交換時の設備停止を防止するため、バッファ (素材ストックヤード) が設置してある。素材は潤滑工程にて約 80℃ で処理され、コンベア上で自然冷却されると、通常、冷鍛プレス直前で 50℃ 程度となる。素材交換の際は、バッファ上でさらに冷却された素材を加工することになるが、その場合、工場内気温(昼夜、夏冬) にもよるが、15～40℃ 程度となる。このように冷間鍛造プレスに投入される被加工材温度は、15～50℃ の範囲で変動する。

被加工材の温度が変動すると変形抵抗が変化し、同じダイハイトで加工しても底厚が変動する。被加工材の温度上昇とともに変形抵抗が低減し、加工時の型の弾性変形量が小さくなることにより、底厚は小さくなる (Fig. 11)。

③ 被加工材硬さ

被加工材 (プレス絞り品) の硬さ変動による変形抵抗の変動が影響し、同じダイハイトで加工しても底厚が変動する。冷間鍛造前の被加工材硬さは、プレス成形時の加工量の変動、素材の板厚や硬さのばらつきにより変動する。このため、冷間鍛造品の底厚には素材の硬さは直接影響しないが、プレス絞り品の硬さとは Fig. 12 に示すような相関がある。硬さが増大すると加工時の型の弾性変形量が大きくなることにより底厚は大きくなる。これも変形抵抗の変化によるものである。被加工材の硬さは HRB = 67～78 程度変動する。ばらつ

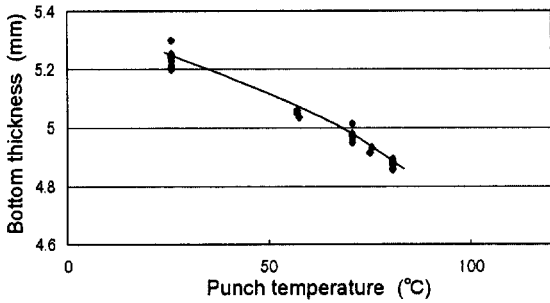
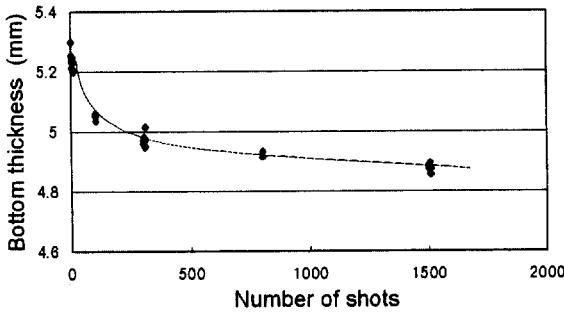


Fig. 10 Relationships between punch temperature and bottom thickness at the beginning of production  
 (a) Relationships between number of shots and bottom thickness  
 (b) Relationships between punch temperature and bottom thickness

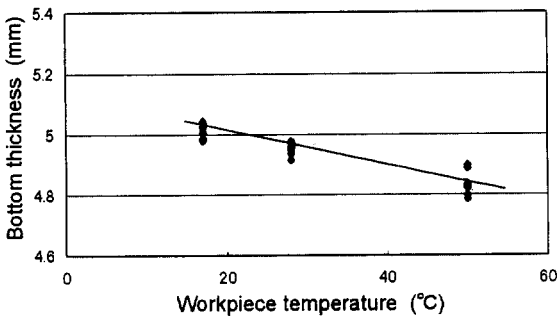


Fig. 11 Relationships between workpiece temperature and bottom thickness

きは素材ロット毎に異なるが、同一ロット内のばらつきは3~5ポイント程度である (Fig. 12)。

④ その他

冷間鍛造前のワークは先に述べたようにプレス成形(絞り)時の加工の影響により、硬さが大きくばらついている。このため被加工材の底厚寸法のばらつきには硬さ変動分が多く含まれるため底厚寸法単独の影響は大きくない (Fig. 13)。ただし、当製品の加工法が、自由端を持つ前方押し出しであるのに対し、型空間の密

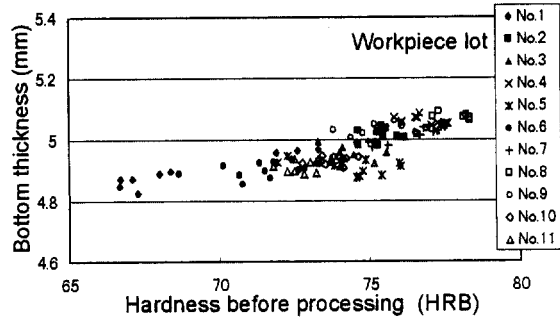


Fig. 12 Relationships between workpiece hardness and bottom thickness

閉度が高くなる形状をした製品の場合は、底厚寸法がボリュームとして効いてくるため、影響は無視できないと考える。

(2) 制御方法

高精度化を達成するためにF/FとF/Bを併用した制御を行う。

底厚の変動に大きく影響する(1)で述べた型温度、被加工材温度、被加工材硬さの3因子については、これらを全数(硬さは数個おき)、加工直前に測定、事前に求めておいた各因子と底厚の関係と前回の測定量のずれから補正量を算出し、加工品1個毎に最適なダイハイトに調整する(F/F)。その他の誤差要因である被加工材の底厚、プレスフレームの熱膨張や型の摩耗変形、潤滑など、前述の主要3因子以外の底厚ばらつきへの影響については、加工後の底厚寸法を測定し、目標値とのずれに相当する分の補正量を算出し補正指示する(F/B)。他の誤差要因の変動に伴う底厚の変動量は小さく、これらの要因については、F/Fしなくても不良品を発生することなく精度向上が期待できると考えた (Fig. 14)。

各影響因子と底厚寸法との関係はそれぞれ独立しているため、各測定因子毎に計算される補正指示量を加え合わせ、1個毎の補正值とする。なお、プレスダイハイトと底厚寸法は、ほぼ直線関係にある (Fig. 15)。その他、底厚寸法測定によるF/B方法の一例を以下に述べる。

・しきい値制御

寸法規格中心値の前後にしきい値を設定し、底厚寸法が設定値をはずれた時、ずれに相当する分の補正を行う。しきい値は規格幅の20~50%に設定する。

・積分制御

寸法測定値がしきい値内であっても中心値から常にずれている場合、ずれに相当する分の補正を行う。連

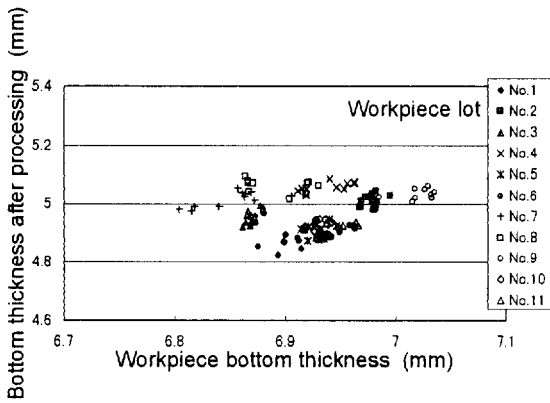


Fig. 13 Relationships of workpiece bottom thickness between before and after processing

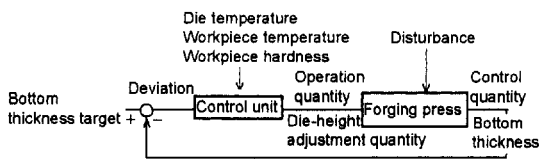


Fig. 14 Control system of die-height auto modification (F/F : feed forward, F/B : feed back)

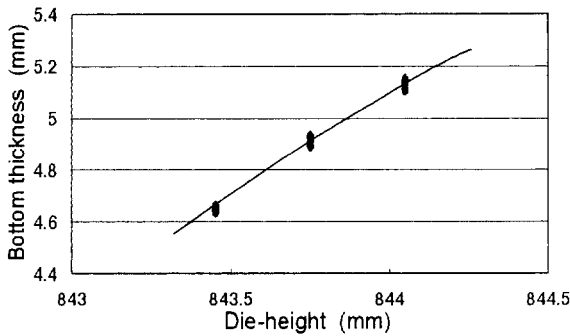


Fig. 15 Relationships between die-height and bottom thickness

続して底厚寸法の平均値が中心値に対し10~30%ずれば、しきい値内でも補正する。

(3) 装置の開発

ダイハイト自動制御システムは、測定装置、制御装置、プレス装置(ダイハイト補正部)の3つからなる。

① 測定装置

測定装置は、温度計、硬さ計、変位計を用い、被加工材と型の温度、被加工材の硬さ、加工品の底厚およびフレを自動測定する。

温度の測定は非接触式の放射温度計を用いる。サンプリング時間は0.2秒、非接触であるため、簡単な治

具に固定すれば移動中の被加工材や型の温度を安定して測定できる。

硬さの測定は、ピッカース式やロックウェル式の硬さ計や超音波硬さ計を用いる。(測定法がJISと異なり絶対値が正規な値からはずれても測定値が相対的に変わらなければいい。)

寸法の測定は差動トランス方式の接触式変位計を用いる。計測器は、他にレーザ式や超音波式の変位計などがあるが、値段、測定精度(潤滑剤カスなどが影響)などを考慮し、作動トランス方式を選定した。測定は加工直後に行うことが望ましいが、振動、潤滑剤カス(ボンデ、リユーベ)のため、安定した測定は難しい。自動寸法計測装置はプレス直後に設置した。加工から寸法の測定まで、数個の遅れが発生するが、寸法精度に大きく影響する被加工材温度、硬さ、型温度を加工直前に測定し、最適寸法に加工されるようF/F制御しているのも特に問題ない。しかし、測定をプレス外で行うとはいえ、冷間鍛造工程では脱落したり硫酸亜鉛皮膜(潤滑膜)や油などの付着、堆積により安定した寸法測定が難しい。これについては寸法測定毎にゼロ点補正を実施することで解決した。測定精度は、0.01mmである。

底厚寸法が寸法規格外となったときは、不良品として排出し加工を継続する。不良品が連続して発生するときは、設備の異常としてライン停止する。

② 制御装置

制御装置は、計測器が測定した被加工材温度、被加工材硬さ、型温度および底厚寸法のデータと事前に求めた各因子と底厚との関係を比較し、最適な補正量を算出し、プレス装置(スライド調整装置)に信号を送る。データ処理と補正指示は加工終了(180°)から補正指示(270°)までの間に行われる。各情報の測定はプレス運転中、また、加工品がライン上を流動中に行うため、常にプレススライド位置(クランク角度のこと、ロータリースイッチの出力)をモニターし、被測定物が測定位置にあるときにデータの収集を行うよう指示する。

プレス自動連続運転中にスライドの補正を簡単、かつ確実にを行うため、補正はスライドの慣性力が最小となるクランク角度が270°位置で行う(Fig. 16)。90°位置でも同様に可能であるが、誤動作発生時の安全性から好ましくない。このために、制御装置は、スライド位置が270°になる前にデータ処理を完了し、スライド調整モータに補正指示する。

その他、安全対策として、ダイハイトを常にモニターして異常動作を監視したり、製品寸法の良、不良の判別や、不良品の排出指示、不具合時のプレス装置停止指示などを行う。

③ プレス装置

プレス装置は、制御装置の補正信号を受け、連続運転中にスライドの調整を行う。スライド調整装置（調整モータ）は、補正指示毎に固定ブレーキの解除、補正実施、ブレーキロックの操作を繰り返す。1回の補正量は調整モータの回転数、プレスの運転速度により決まるが、0.01~0.10 mm 程度である。通常、1回の補正指示量はこれで十分であるが、さらに大きな補正が必要な場合、数回に分けて補正指示する。なお、調整モータは頻繁な ON, OFF に耐えるよう品質（特にブレーキ）の優れたものを用いる。

スライドは大きなテーパねじで固定されているため、

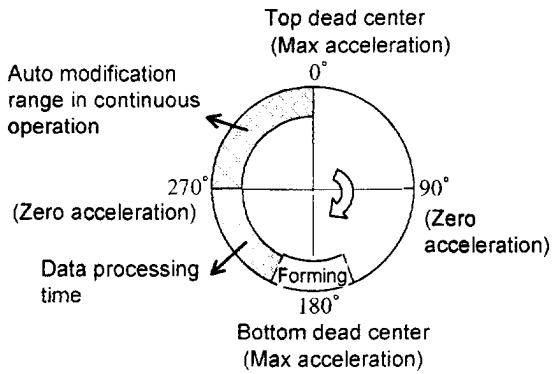


Fig. 16 Modification timing

ある程度のバックラッシュが存在する。同一方向ばかりの調整では、バックラッシュがゼロのまま調整されるので、安定しているが、逆方向への補正指示の場合、ゼロとはならず、補正指示を行っても実際にはスライドがほとんど動かないことが発生する。これは制御精度の限界として考慮に入れる必要がある。ただし、通常、数回加工すれば加工時の荷重によりスライドが自動的にずれ、バックラッシュはゼロとなる。Fig. 17 に開発したダイハイト自動システムの構造を示す。

7. 結果

Fig. 18 は、本システムを用い、自動運転で加工したときの底厚寸法変化の一例である。被加工材温度の徐々な上昇や急激な低下（パufferに貯まったワーク投入）、加工品の底厚がしきい値を越えたものや平均値が目標値（中心値）からずれたことにより、ダイハイトを自動制御している。結果として、寸法は安定している。

本システムの導入により、人による検査、調整作業がなくても、寸法ばらつき精度は、従来比で、約4倍程度に向上した。

8. まとめ

冷間鍛造工程にて、製品の厚さ寸法ばらつきに大きく影響する因子は、型の熱膨張に影響する型温度、変形しやすさ（型の弾性変形）に影響する冷鍛加工直前の被加工材の温度と硬さの3因子であることを見つけ出した。これらの情報を加工毎に測定し、事前に求め

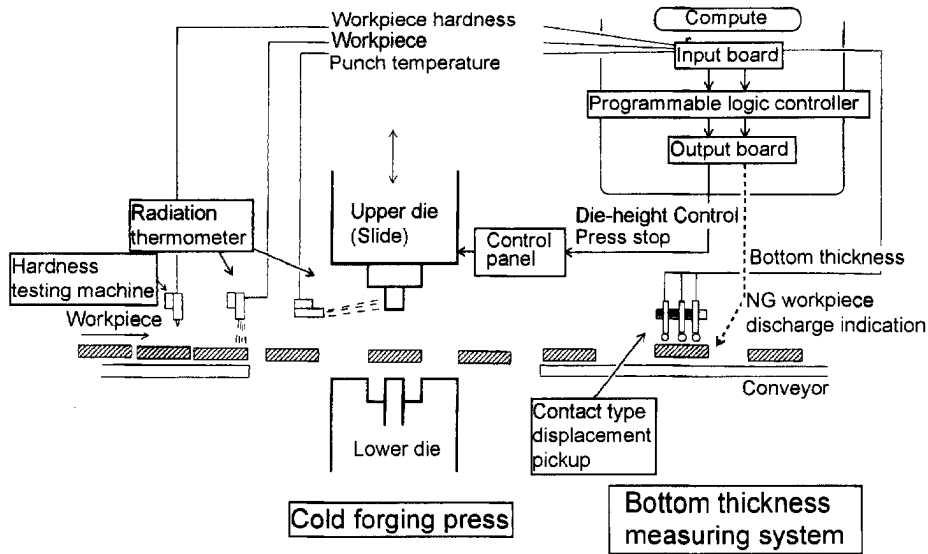


Fig. 17 Die-height auto modification system

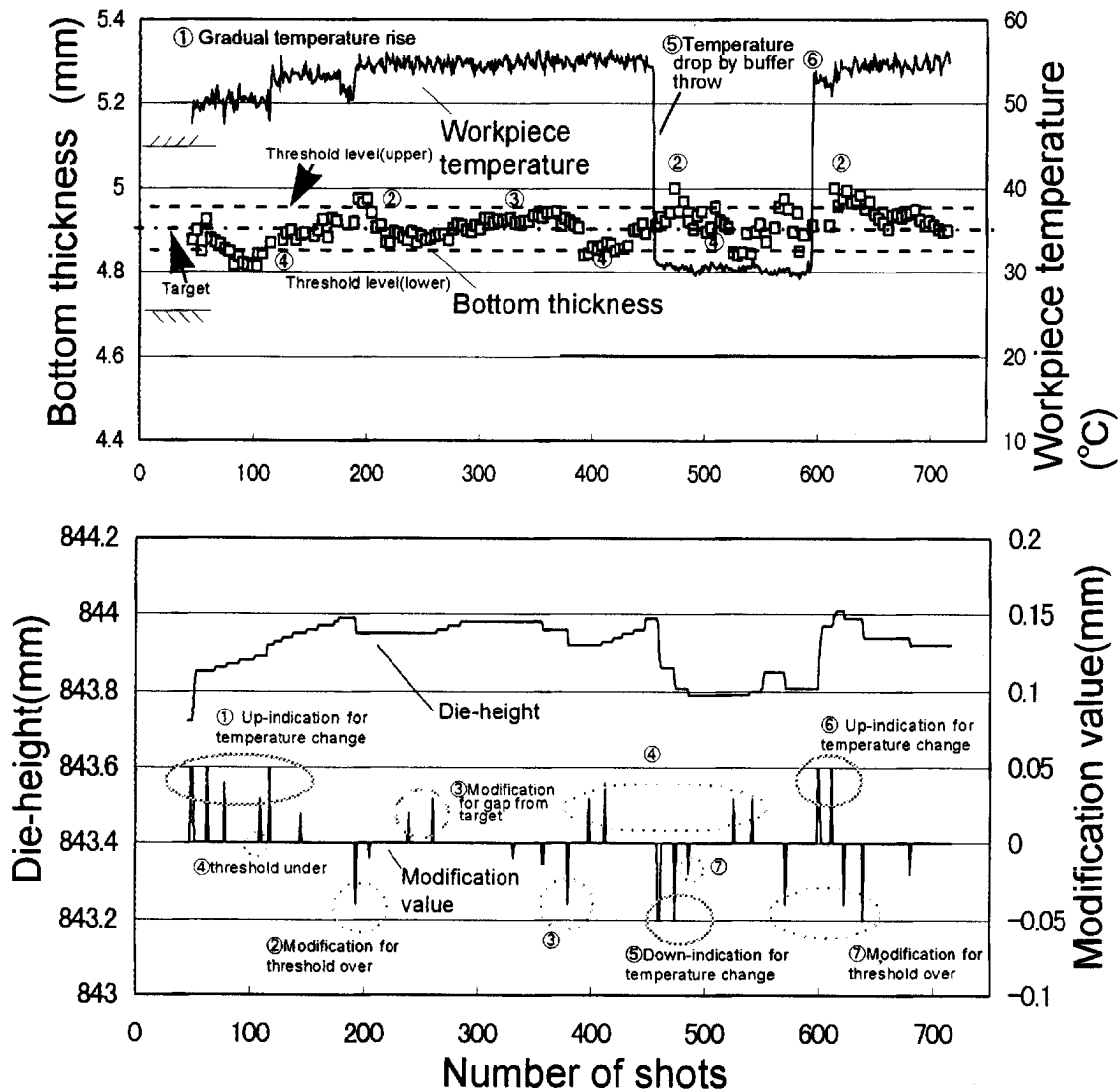


Fig. 18 An operating example using die-height auto modification system

た底厚との関係から最適なダイ高さを算出し、F/Fするとともに、底厚寸法変動に影響の小さな他の因子は加工後の底厚寸法を測定し、その目標値とのずれ分から補正量を算出し、F/Bする方法と組み合わせた制御アルゴリズムを開発した。この機能を冷間鍛造プレスに導入し、製品1個毎に、プレスを停止することなく、連続運転中にダイ高さを自動調整しながら加工する技術を開発した。その結果、人による調整が全く無しでも、加工寸法のばらつき精度を従来の4倍に向上す

ることができた。

ライン全体としては、設備不具合による異常停止の大幅な削減、寸法の自動測定、型の破損検出機構の導入などにより高稼働率、高品質を達成し、連続長時間運転が可能となった。

本技術開発により、今後の冷間鍛造プレスのインテリジェント化、加工品の高精度化、高品質化がますます進むと考えられる。





〈著者〉



佐藤日出之 (さとう ひでゆき)

生産技術開発 1 部  
冷間鍛造の研究開発に従事。



宇都宮誠治(うつのみや せいじ)

冷暖房製造 3 部  
エアコンクラッチ部品の生産技術  
に従事。



槽谷 康次 (かすや やすじ)

(株)富士プレス 生産技術部  
プレス加工関連の生産技術に従事。



今井 敏博 (いまい としひろ)

生産技術開発 1 部  
冷間鍛造の研究開発に従事。  
工学博士。